

# Minirýpadlá do 6 t



**WACKER  
NEUSON**  
*all it takes!*



## Skutočná veľkosť sa ukáže až na úzkom stavenisku: minirýpadlá od Wacker Neuson.

### 1. Nekompromisná hospodárnosť.

Náš odstupňovaný sortiment minirýpadiel ponúka ideálny stroj pre vašu individuálnu potrebu. Všetky minirýpadlá od Wacker Neuson sú mimoriadne robustné, výkonné a jednoducho sa obsluhujú. Veľký počet prídavných nástrojov zvyšuje možnosti použitia a robí stroje ešte hospodárnejšími.

### 2. Spoľahlivosť „Made in Austria“.

V našom závode v Hörschingu pri Linzi sú zjednotené všetky odborné disciplíny: výskum a vývoj, nákup, manažment produktov, konštrukcia prototypov, dizajn, zabezpečenie kvality a výroba. Dosahujeme tak tú najvyššiu kvalitu, made in Austria.

### 3. Zamerané na váš úspech.

Ihneď ako sa rozhodnete pre rýpadlo Wacker Neuson, začne sa naša spolupráca. Máte prístup k množstvu služieb a servisných balíkov, pretože ide nám o to, aby sme vám zaručili maximálnu disponibilitu stroja. To vám sľubujeme!

#### Wacker Neuson – all it takes!

Ponúkame výrobky a služby, ktoré splnia vaše vysoké požiadavky a všestranné nasadenia. Wacker Neuson znamená spoľahlivosť. Samozrejme to platí aj pre náš rozsiahly sortiment minirýpadiel. Pre váš úspech vydávame každý deň zo seba to najlepšie. A to s plnou vášňou pre naše úlohy.

## Znalosti rýpadiel až do detailu.



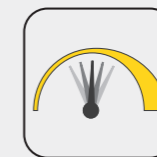
### Efektívnosť

- **Vertical Digging System (VDS):** väčšia produktivita pri všetkých nerovnostiach
- **Teleskopický podvozok:** úzky pre prechody cez zúžené miesta, široký pre vysokú stabilitu
- **Zdvíhacie oká na streche kabíny** pre jednoduché premiestnenie alebo preloženie
- **Zero Tail:** minimalizovaný presah zadnej časti
- **Kompaktné rozmery** pre rýchlu zmenu miesta nasadenia



### Údržba

- **Optimálne servisné prístupy** šetria čas a peniaze pri údržbe
- **Dlhá životnosť** vďaka kvalitným komponentom a procesom



### Všestrannosť

- **Riadiace okruhy (AUX I-V):** až 5 prídavných riadiacich okruhov z výrobného závodu
- **Vysoké vyťaženie stroja** početnými prídavnými nástrojmi z výrobného závodu
- **Zákaznícke farby:** na prianie lakujeme aj v špeciálnych farbách
- **Inovatívny systém čelného skla** pre optimálne vetranie za každého počasia



### Bezpečnosť

- **Intuitívne ovládanie,** napr. pomocou joysticku
- **Ergonomická kabína** s mnohými možnosťami nastavenia
- **Veľmi dobrý výhľad** na pracovnú oblasť
- **Telematické riešenie EquipCare** pre optimálny prehľad
- **Active Working Signal** pre väčšiu bezpečnosť

## Prehľad všetkých minirýpadiel do 6 t z tejto brožúry.



**EZ17e**

Prepravná hmotnosť: 1 681 kg  
> Strana 04



**803**

930–992 kg  
> Strana 08



**ET16**

1 402–1 602 kg  
> Strana 12



**EZ17**

1 595–1 822 kg  
> Strana 18



**ET18**

1 582–2 060 kg  
> Strana 20



**ET20**

1 862–2 182 kg  
> Strana 20



**ET24**

2 057–2 401 kg  
> Strana 20



**EZ26**

2 469–3 161 kg  
> Strana 26



**ET35**

3 418–4 335 kg  
> Strana 30



**EZ36**

3 507–4 452 kg  
> Strana 30



**ET42**

3 817–4 609 kg  
> Strana 38



**EZ50**

4 617–5 454 kg  
> Strana 38



**ET58**

4 817–5 630 kg  
> Strana 38

## Kompaktné a kolesové rýpadlá 6 až 15 t.

(Viac informácií nájdete v brožúre „Kompaktné a kolesové rýpadlá“ alebo na adrese [www.wackerneuson.com](http://www.wackerneuson.com))



**ET65**

5 806–6 682 kg



**EZ80**

7 588–8 877 kg



**ET90**

8 348–9 625 kg



**ET145**

14 917–15 701 kg



**EW65**

6 472–7 720 kg



**EW100**

9 241–10 461 kg

Či už napájané z akumulátora alebo zo siete: každý napájací zdroj (110–415 V) sa môže použiť na nabitie

Zero Tail: optimálna práca úplne bez presahu zadnej časti v stiesnených podmienkach

Ideálne pre použitie na miestach s obmedzenou hlučnosťou alebo emisiami

## Plne elektrický a plný výkon: elektrické Zero Tail minirýpadlo EZ17e.

	<b>EZ17e</b>
Prepravná hmotnosť (kg)	<b>1 681</b>
Hĺbkový dosah s krátkou, resp. dlhou násadou lyžice (mm)	<b>2 323 / 2 483</b>
Výkon batérie (kWh)	<b>23,4</b>

**Výkon na celý pracovný deň** v závislosti od intenzity použitia bez prikladania alebo v stacionárnej prevádzke zo siete

**Znížené náklady na údržbu a prevádzkové náklady**, pretože v porovnaní s konvenčnými strojmi odpadajú niektoré servisné body

**Vysoký hydraulický výkon:** zodpovedá výkonu dieselového motora

**Doplňok: elektricky ovládateľný systém rýchlej výmeny** cez displej + systém Jog Dial

**Flexibilné napájanie energiou:** nabíjanie je možné aj počas práce

**Bezchybné riadenie** pomocou hydraulického systému Load Sensing (LUDV)

**Optimálne chránený valec zdvíhacieho ramena** znižuje poškodenia

**Funkcia Auto-Stop:** Po dlhšej nečinnosti sa motor automaticky vypne

**Zdvíhacie oká na streche** pre jednoduché premiestnenie alebo preloženie

**Lahko odmontovateľná strieška** pre nízke prejazdové výšky v interiéroch

**7" farebný displej a systém Jog Dial** pre jednoduché a intuitívne ovládanie

**Mimoriadne nízke emisie hluku 70 decibelov**, čo zodpovedá približne tečúcemu vodovodnému kohútiku\*

**Zero Tail:** bez previsu zadnej časti pre prácu priamo na stenách domov a pri prekážkach

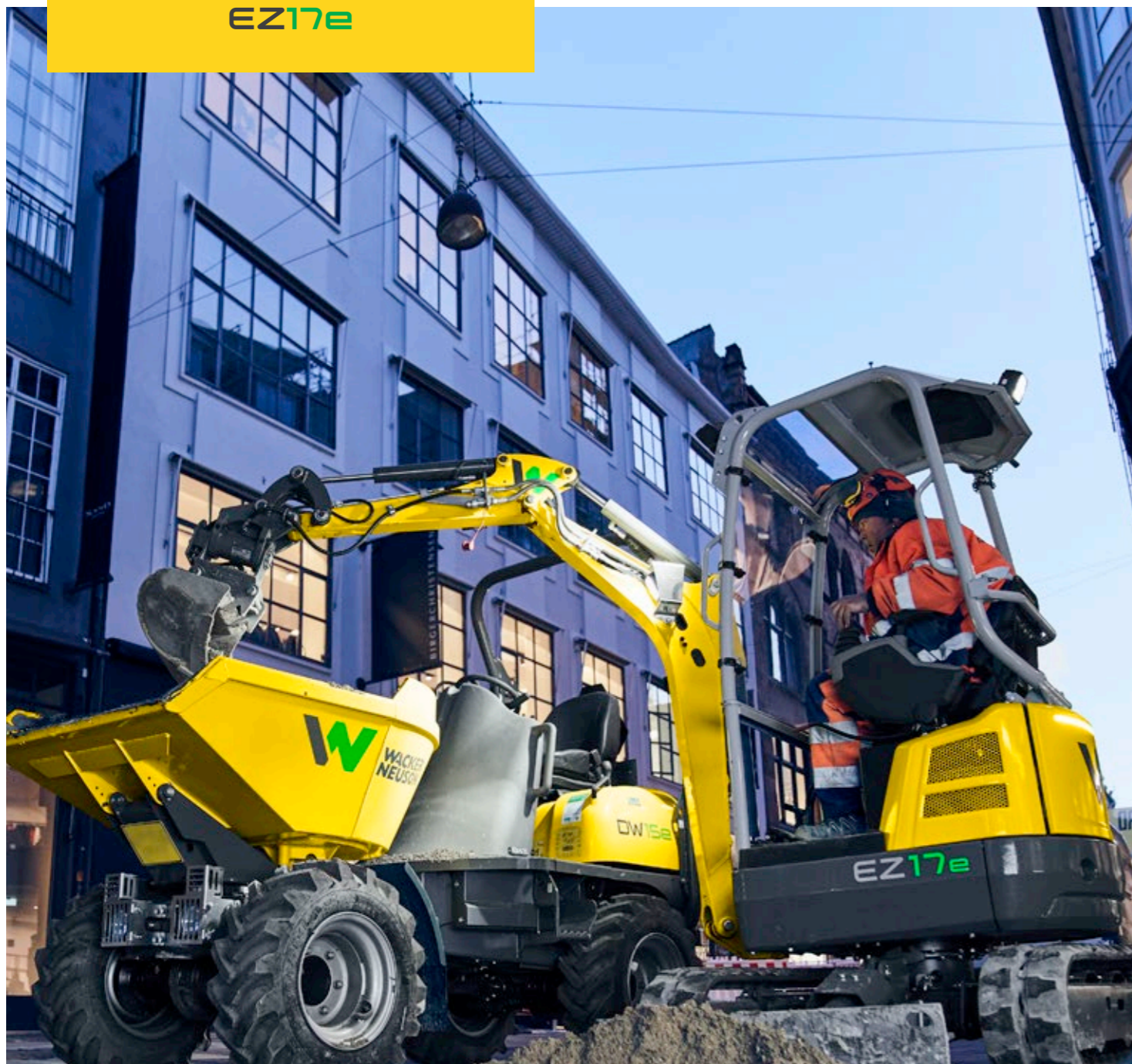
**23,4 kWh výkonný a bezúdržbový lítium-iónový akumulátor** s dlhou životnosťou a vynikajúcim výkonom

**Úspora CO<sub>2</sub>-viac ako 80 % vrátane výroby batérie a získavania energie\*\***

**Rýchlonabíjanie za 4 hodiny** cez silnoprúdovú zástrčku alebo cez noc cez domácu zástrčku

\* Všetky decibelové hodnoty v tomto dokumente uvádzajú emisnú hladinu akustického tlaku (LpA); táto hodnota udáva emisie hluku zariadenia na jemu priamo priradenom pracovisku, napríklad na strieške.

\*\* Emisie CO<sub>2</sub> počas celej životnosti, priamo a nepriamo, čiže vrátane výroby batérií a získavania energie (EÚ mix), v porovnaní s konvenčným výrobkom rovnakej triedy.



## Zbohom obmedzenia: stavenisko bez emisií

EZ17e je naše prvé plne elektrické minirýpadlo. S ním sa naša vízia staveniska bez emisií stala skutočnosťou, pretože s výrobkami zero emission od spoločnosti Wacker Neuson môžete teraz prevádzkovať celé stavenisko.

Predstavte si napríklad stavenisko v strede mesta, prestavbu nemocnice alebo práce v zoo. Tu sa použijú naše výrobky zero emission. Nákup sa vyplatí aj z ekonomického hľadiska, lebo s elektrickými strojmi a zariadenia máte pri tendroch v uvedených prostrediach veľký náskok.

- Práca bez emisií a s nízkou hladinou hluku na celom stavenisku
- So 70 decibelmi je EZ17e tak tichý ako vodovodný kohútik\*
- EZ17e ušetrí viac ako 80 % CO<sub>2</sub>: to je dobré pre životné prostredie aj operátora\*

\* Pozri stranu 06.

## Žiadny presah zadnej časti nech ho akokoľvek otáčate a obraciate.

Minirýpadlo Zero Tail EZ17e nie je len bez emisií, ale vystačí si aj úplne bez presahu zadnej časti. Preto ho môžete používať pre prácu vedľa múrov alebo v iných zúžených podmienkach. Zadná časť nikdy neprečnieva za podvozok.

Je to možné preto, lebo všetky komponenty od akumulátora cez elektromotor až po chladiaci systém sú umiestnené v konštrukčnom priestore.



**Intuitívne ovládanie** vďaka optimálne vyladeným ovládacím prvkom, 7" farebnému displeju a Jog Dial.



**Individuálne prispôbenie šírky podvozka** (od 990 do 1 300 mm) na mieste nasadenia.



## Nižšie náklady na údržbu a servis.

- ✓ Akumulátor si nevyžaduje údržbu
- ✓ Odpadajú obvyklé práce údržby ako na konvenčných strojoch, ako napr. výmena motorového oleja a filtra
- ✓ Nižšie náklady na servisný materiál (napr. nie je potrebný vzduchový filter ani filter motorového oleja)
- ✓ Maximálna disponibilita stroja

## System akumuláto- rov, ktorý vyvinula sama spoločnosť Wacker Neuson.



- Moderný lítium-iónový akumulátor s kapacitou 23,4 kWh
- Mimoriadne vysoká životnosť akumulátora
- Nabíjanie nezávisle od okolitej teploty z dôvodu integrovaného ohrevu akumulátora
- Výkon hydraulických funkcií ako pri konvenčnom modeli
- Kapacita akumulátora na priemerný pracovný deň
- 36-mesačná záruka v spojení s EquipCare na stroj vrát. akumulátora\*

\* Všetky detaily vám poskytne váš predajca alebo predajný partner

Najvýkonnejší motor vo svojej triede: trojvalcový motor s nízkou spotrebou a sériovou prídavnou hydraulikou, ideálny na prevádzku kladiva

Dualpower pre práce bez emisií: stačí pripojiť elektrohydraulický agregát a pokračovať v práci pri rovnakom výkone

Sklopný rám ROPS a teleskopický podvozok pre optimálny prístup na mimoriadne úzke staveniská

## Najmenší a zároveň bez emisií: minirýpadlo 803.

	<b>803</b>
Prepravná hmotnosť (kg)	930–992
Hĺbkový dosah s krátkou násadou lyžice (mm)	1 763
Výkon motora (kW)	9,9

**Nádrž na hydraulický olej zvonku,**  
olej sa preto menej prehrieva, bez  
dodatočného chladenia – pre plný výkon  
aj pri vysokej okolitej teplote

**Valec zdvihadieho ramena** na  
hornej strane výložníka, chránený  
pred poškodením



**Veľmi robustný**  
vďaka liatinovým  
dielcom

**Prídavná hydraulika s 2  
odvodmi** (doplnková) pre  
viac flexibility pri použití napr.  
pre aplikácie s kladivom  
resp. otočnou lyžicou

**Sklopné rozšírenie zhrňacej  
radlice** je vždy spojené so  
strojom a nikdy ho nestratíte

**dualpower (doplnok)**  
možnosť pripojenia  
agregátu pre prácu  
bez emisií



## Také široké a vysoké, ako potrebujete.

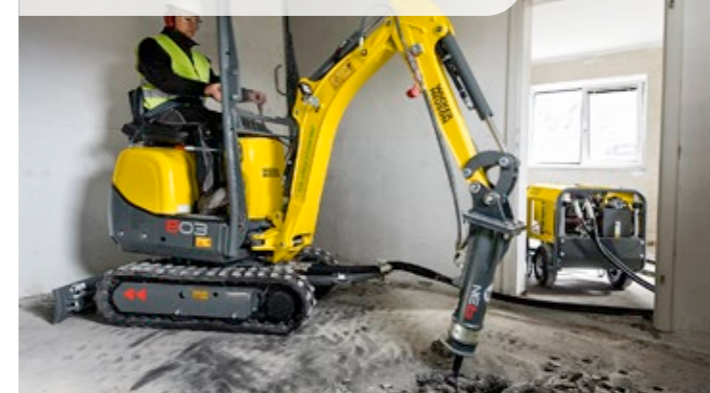
S hydraulicky teleskopickým podvozkom a sklopným rozšírením zhrňacej radlice sa dá šírka upraviť podľa potreby: od 700 mm pre úzke prejazdy do 860 mm pre vyššiu stabilitu. Prvky rozšírenia zhrňacej radlice ostávajú vždy spojené s prístrojom. Pri prechode dverami sa dá navyše sklopit oblúk ROPS.

## Rozšírte svoje možnosti.

Okrem existujúceho dieselového motora sa pásové rýpadlo dá poháňať aj elektrohydraulickým agregátom bez emisií – ideálne napríklad v uzatvorených priestoroch alebo v centrách miest. Pre dopravenie agregátu na miesto použitia sa jednoducho zavesí na zhrňaciu radlicu rýpadla.



**Oblúk ROPS s ochranou proti úlomkom**  
(doplnková) pre vysokú bezpečnosť pri  
aplikáciách s kladivom.



**Jednoduchý servis** vďaka kapote  
motora s otváraním doširoka a ľahko  
vymeniteľným opotrebovatelným dielom.



Najvýkonnejší pohon vo svojej triede, kombinovaný s hydraulickým systémom LUDV pre maximálny výkon a presnú ovládateľnosť nezávisle od premiestňovaného bremena

Veľká kabína so strešným oknom a deleným čelným sklom pre najlepší výhľad z vozidla

Rýchla zmena miesta nasadenia jednoduchou prepravou na prívese s hmotnosťou < 3,5 tony

## Veľké pohyby na malom mieste: kompaktné minirýpadlo ET16.

	ET16
Prepravná hmotnosť (kg)	1 402 – 1 602
Hĺbkový dosah s krátkou, resp. dlhou násadou lyžice (mm)	2 242 – 2 413
Výkon motora (kW)	13,8



**Jednoduchá demontáž kabíny** pre nízke prejazdne výšky a optimálny prístup na údržbu

**Vysoká tepelná odolnosť:** 100 % výkon pri okolitej teplote až do 45 stupňov

**Optimálne chránený valec zdvihacieho ramena** na hornej strane výložníka

**Sériová prídavná hydraulika** pre jednoduchú prevádzku rôznych prídavných nástrojov



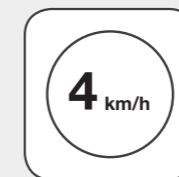
**Veľmi dobrý servisný prístup** vďaka veľkej kapote motora v zadnej časti a demontovateľnej podlahovej doske v kabíne

**Jednoduchá výmena prídavných nástrojov** z kabíny – príprava pre hydraulický rýchlopínač (voliteľne)

**Najvýkonnejší pohon** vo svojej triede

**Doplnkový teleskopický podvozok (990–1 300 mm)** so sklopným rozšírením zhŕňacej radlice pre vysokú flexibilitu na úzkych vjazdoch na stavenisku a stabilitu pri práci

## Dokonalá motorizácia.

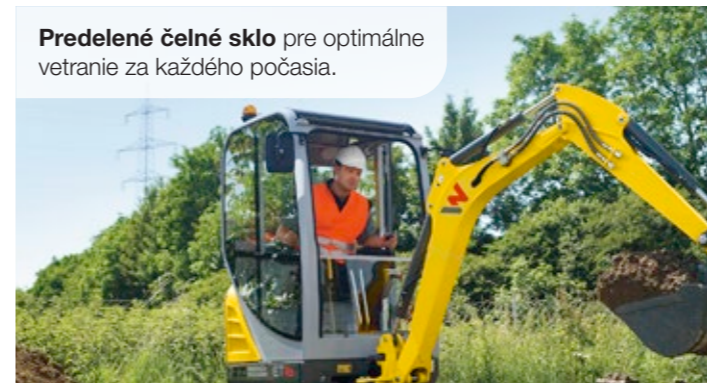


ET16 je sériovo vybavený druhým jazdným stupňom. Na stavenisku tak môžete meniť rýchlo polohu rýchlosťou do 4 km/h a ušetriť si tak drahocenný čas.

## Jemné riadenie s hydraulikou Load Sensing.

Hydraulický systém Load Sensing s LUDV (rozdelenie prietoku nezávislé od zaťaženia) umožňuje jemné a neúnavné riadenie rýpadla. Stroj sa pri tom automaticky prispôsobí záťaži a obsluha vykonáva s pákovým ovládačom stále rovnaké pohyby – pre precíznejšiu prácu a optimálne výsledky.

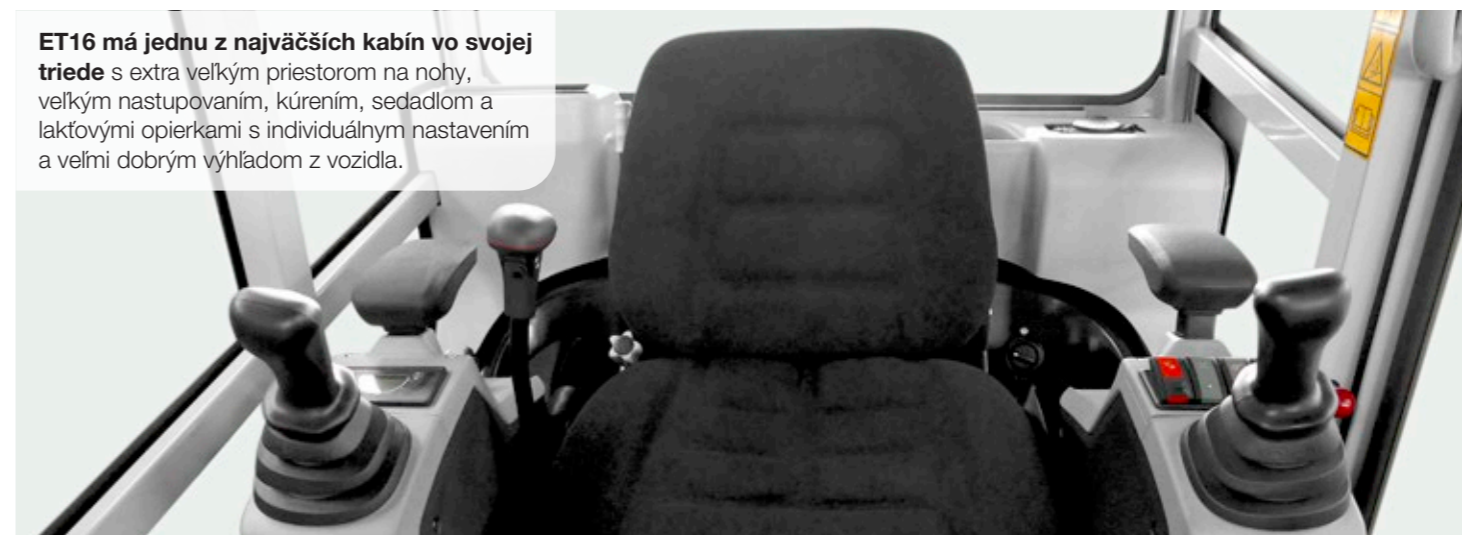
**Predelené čelné sklo** pre optimálne vetranie za každého počasia.



**Rýchle, jednoduché a precízne riadenie** pri každej záťaži vďaka LUDV



**ET16 má jednu z najväčších kabín** vo svojej triede s extra veľkým priestorom na nohy, veľkým nastupovaním, kúrením, sedadlom a lakťovými opierkami s individuálnym nastavením a veľmi dobrým výhľadom z vozidla.



**Jednoduchá preprava na prívese pre osobné automobily do 3,5 t:** vďaka kompaktným rozmerom a nízkej hmotnosti sa okrem stroja s plnou nádržou dajú dopravovať aj ďalšie prídavné zariadenia.



**Dve zdvíhacie oká na streche** umožňujú rýchle a bezpečné premiestnenie.



Výkonný dieselový motor a optimálne nastavená hydraulika (LUDV) sa postarajú o vynikajúce rýpacie sily a citlivé plynulé riadenie

Až 4 prídavné riadiace okruhy pre maximálnu flexibilitu a úsporu času

Závesné oká na streche pre jednoduché premiestnenie

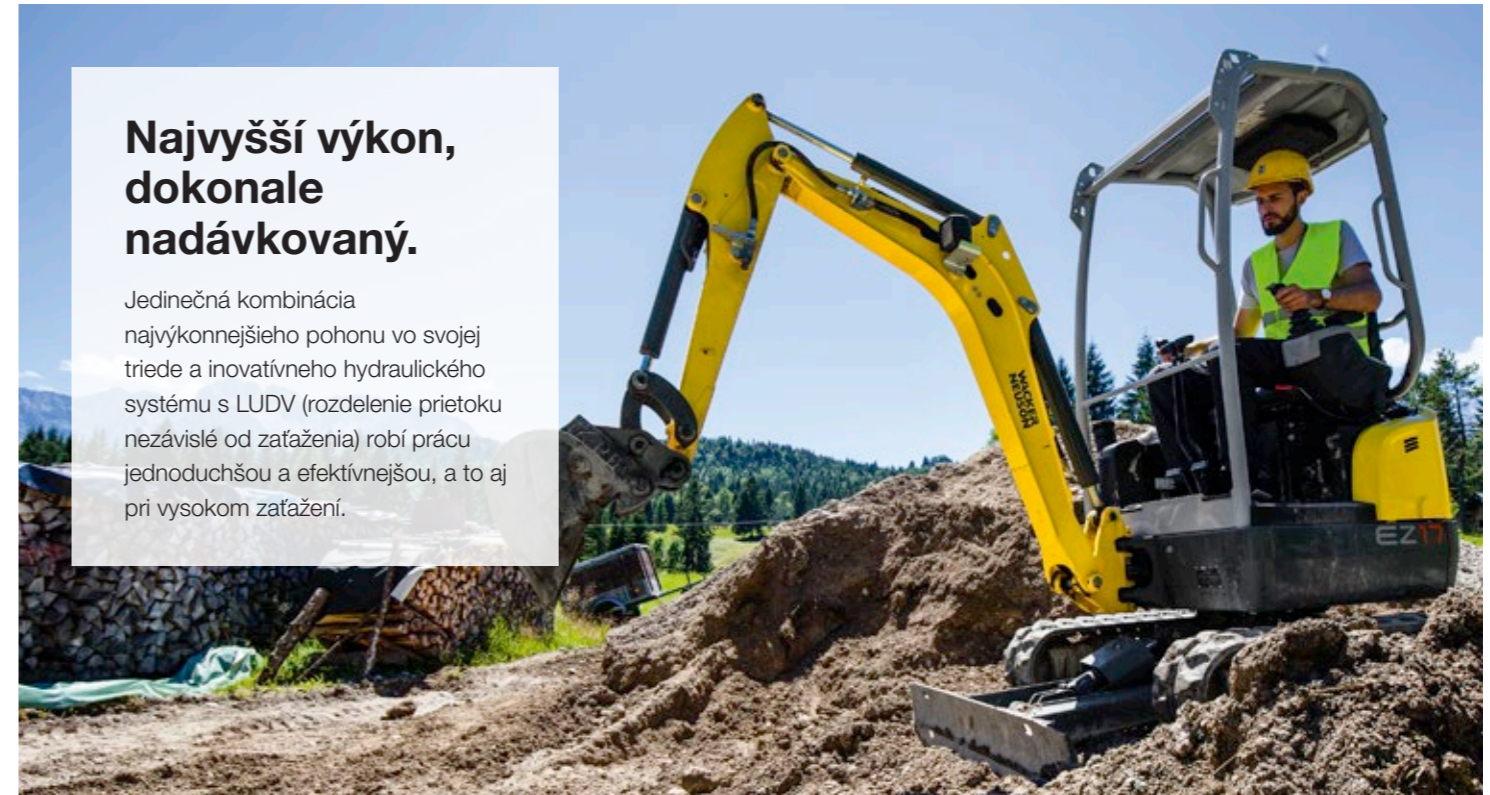
## Kompaktné, výkonné a obratné: Zero Tail minirýpadlo EZ17.

	<b>EZ17</b>
Prepravná hmotnosť (kg)	1 595 – 1 822
Hĺbkový dosah s krátkou, resp. dlhou násadou lyžice (mm)	2 326 – 2 486
Výkon motora (kW)	13,8



## Najvyšší výkon, dokonale nadávkovaný.

Jedinečná kombinácia najvýkonnejšieho pohonu vo svojej triede a inovatívneho hydraulického systému s LUDV (rozdelenie prietoku nezávislé od zaťaženia) robí prácu jednoduchšou a efektívnejšou, a to aj pri vysokom zaťažení.



## Jednoduchý servis, ešte lepší ako predtým.

Kryty, ktoré sa dajú demontovať skrutkovačom, zaručujú, že práce údržby budú jednoduché, rýchle a lacné.

Ďalšou výhodou pri údržbe je mimoriadne veľká kapota motora. Čistenie chladiča je rovnako bezproblémové, pretože je celý z hliníka, a preto mimoriadne robustný.



**Rýchle a bezpečné premiestnenie:** praktické závesné oká na streche sú v sériovej výbave.



**Strieška s oknom:** pre dokonalý výhľad na pracovnú oblasť.





ET18 nadchne najlepším celkovým výkonom vo svojej triede

ET20 si vás získa výkonom 2 t rýpadla s kompaktnými rozmermi ako pri triede do 1,5 tony. Okrem iného má nami vyvinutý podvozok adaptovaný na 2 t triedu a systém ramien

ET24 je kompaktný ako malé rýpadlá, ale výkonný ako model v triede 2,5 t

## Tri silné typy: pásové rýpadlá ET18, ET20 a ET24.

	ET18	ET20	ET24
Prepravná hmotnosť (kg)	1 582 – 2 060	1 862 – 2 182	2 057 – 2 401
Hĺbkový dosah s krátkou, resp. dlhou násadou lyžice (mm)	2 202 – 2 402	2 483 – 2 683	2 402 – 2 602
Výkon motora (kW)	13,8	13,8	13,8



**2 zdvíhacie oká** pre ľahké premiestnenie celého stroja

**Strešné okno** pre optimálny výhľad nahor

**Jednoduchá demontáž kabíny alebo striešky**, napr. pre nízke prejazdové výšky

**Práca, ktorá neunavuje**, vďaka individuálnemu nastaveniu sedadla, polohy ovládacej páky a laktových opierok

**Obojstranné dvere** (doplnok) pre ľahké nastupovanie a vystupovanie na zúžených staveniskách alebo priamo vedľa múrov/stien

**Hydraulicky predradené jazdné pedály** pre pohodlné a precízne riadenie bez mechanického opotrebenia – ruky máte voľné na iné funkcie

**Výkonný dieselový motor** – optimálna účinnosť a výkon, až o 30 % vyššia sila

**Robustný hliníkový chladič** vydrží dlho a navyše sa ľahko čistí

**Bočne vyťahnutá liatinová tyč nárazníka** znižuje poškodenia zadnej časti

**VDS – plynulé klopenie otočného zvršku** (voliteľne k dispozícii)

**Jednoduchá a rýchla doprava** na prívese pre osobné automobily

**Flexibilné na malom priestore a zároveň stabilné:** teleskopický podvozok 990–1 300 mm s doplnkovými stabilizátormi a sklopným rozšírením zhrňacej radlice (ET18 a ET20)

**Vysoká tepelná odolnosť**

umožňuje práce pri plnej záťaži pri okolitých teplotách do 45 stupňov Celzia

**Poistné ventily s poistkou proti pretrhnutiu hadice**

pre väčšiu bezpečnosť pri zdvíhaní (doplnok)

**Jednoduchá výmena prídavných nástrojov**

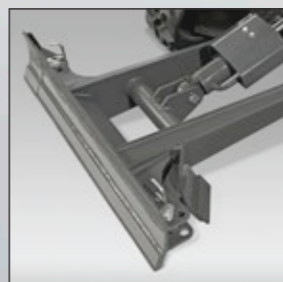
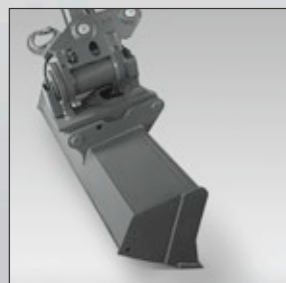
z kabíny – príprava pre hydraulický rýchlopínač (voliteľne)

**Až 4 prídavné riadiace okruhy**

k dispozícii z výrobného závodu

**Sériová prídavná hydraulika**

pre jednoduchú prevádzku rôznych prídavných nástrojov





## VDS: účinný na svahu.

Náš inovatívny Vertical Digging System vyrovná stúpania až do 27 %. A to sa oplatí:

- Až o 25 % menej potrebného času a materiálu pri vykopávaní a zasypávaní
- Bezpečná práca vďaka až o 20 % vyššej stabilite pri 15 stupňovom sklone
- Vždy dobrý rozhľad, pretože naklápacia sila sa nemení počas celých 360 stupňov
- Práca bez únavy vďaka príjemnej polohe sedadla

## Premyslené riešenia pre rýchlu údržbu.

- ✓ Sklopná konzola sedadla
- ✓ Dokorán sa otvárajúca kapota motora
- ✓ Zboku demontovateľné kryty
- ✓ Optimálne umiestnená maznica
- ✓ Veľká úspora času a nákladov

## Inovatívny systém čelného skla.

Dvojitelné čelné sklo umožňuje optimálne vetranie kabíny za každého počasia. Okrem toho uľahčuje komunikáciu s vodičom. Samostatné odoberanie a skladovanie skla sú už minulosťou.



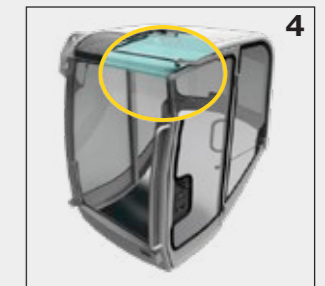
Zatvorené čelné sklo – dve sklenené tabule sa zatvárajú vodotesne a vzduchotesne.



Horné čelné sklo sa dá zasunúť pod strechu kabíny. Dolné sklo slúži ako ochrana proti striekajúcej vode.



Dolné sklo skĺzne za horné: ideálne na dorozumievanie sa s kolegami.



V prípade potreby sa obidve sklá zasunú pod strechu kabíny a tam sú bezpečne uschované.

**Ergonomicky optimalizovaná pohodlná kabína** ponúka dobrý výhľad z vozidla, veľa miesta na nohy, hlavu a na nastupovanie.



## Individuálnosť vďaka rozmanitosti.

Nakonfiguruje si svoj dokonalý pracovný prístroj a zvolte napr.:

- Až 4 prídavné riadiace okruhy
- Dlhá zhrňacia radlica
- Automatika otáčok
- 2. dvere kabíny
- Varovná zariadenie proti preťaženiu
- Proporcionálne riadenie prídavnej hydrauliky s reguláciou prietokového množstva (Potti)

**Hydraulicky predradené jazdné pedály** umožňujú pohodlné a precízne riadenie bez mechanického opotrebenia. Ruky máte voľné na iné funkcie.





Dá sa ľahko a lacno prepravovať  
na prívese pre osobné  
automobily

Pohodlná kabína so širokým  
nástupom a ergonomicky  
upraviteľnými ovládacími  
a indikačnými prvkami pre čo  
najjednoduchšie ovládanie

Rýchly, jednoduchý prístup pri  
údržbe cez veľkú bočnú kapotu  
motora a odoberateľné kryty

## Pohodlná práca: Zero Tail rýpadlo EZ26.

	<b>EZ26</b>
Prepravná hmotnosť (kg)	2 469–3 161
Hĺbkový dosah s krátkou, resp. dlhou násadou lyžice (mm)	2 544–2 744
Výkon motora (kW)	15,8



**Plynulá obsluha a**  
presná práca s hydraulicky  
predradenými pedálmi

**Robustná,  
osvedčená  
konštrukcia**  
sa stará o dlhú  
životnosť a vysokú  
odkupnú hodnotu

**Až 4 prídavné  
riadiace okruhy**  
ako doplnok

**Jednoduchá demontáž  
kabíny** pre nízke prejazdne  
výšky a optimálny prístup  
na údržbu

**100% Zero Tail:**  
bez previsu zadnej  
časti

**Robustný  
hliníkový  
chladič** vydrží  
dlho a navyše  
sa ľahko čistí

**Voliteľné  
prídavné  
závažie v  
zadnej časti**  
pre väčšiu  
stabilitu a  
zdvíhaciu silu

**Kompaktné  
rozmery:** optimálne  
pre úzke pomery  
a prepravu na  
prívесе pre osobné  
automobily

**Vysoká tepelná odolnosť**  
do 45 °C pre 100 % výkon aj pri  
vysokých okolitých teplotách  
a pre dlhú životnosť

**Zošikmená skriňa podvozku**  
zabraňuje hromadeniu nečistôt a  
ľahko sa čistí

**Jednoduchá  
výmena prídavných  
nástrojov z  
kabíny** – príprava  
pre hydraulický  
rýchlopínač (voliteľne)

**Inovatívny dvojdielny mechanizmus  
čelného skla** umožňuje rôzne polohy otvárania  
– pre maximálne pohodlie a maximálnu  
bezpečnosť v každej pracovnej situácii.



## Premyslené riešenia pre rýchlu a úspornú údržbu.

- ✓ Ideálne dosiahnuteľné: filter hydraulického a motorového oleja, vzduchový filter, odlučovač vody a plniace hrdlo nádrže
- ✓ Jednoduchá demontáž: strieška alebo kabína
- ✓ Jednoduchá výmena: púzdra na namáhaných miestach uloženia
- ✓ Špičkový prístup k údržbe: najväčšia kapota motora vo svojej triede

### Profík pri preprave:

- Prepravná hmotnosť do 2,7 t
- Možná preprava na prívесе pre osobné automobily
- Lepší dosah a dodatočné oblasti použitia
- Veľká úspora nákladov

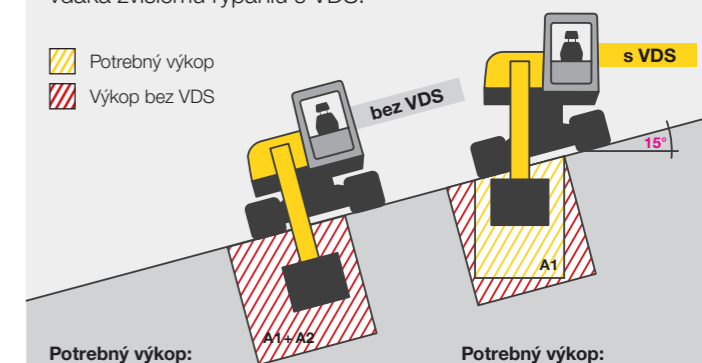


**Ergonomická práca pri každej telesnej výške**  
vdaka individuálne nastaviteľnej polohe sedadla,  
ovládacej páky a laktových opierok, veľa miesta na  
hlavu a na nohy a najlepší výhľad z vozidla.



### Zmenšenie výkopového množstva vdaka zvislému rýpaniu s VDS.

- Potrebný výkop
- Výkop bez VDS



**Potrebný výkop:**  
(A1 + A2) x dĺžka  
(0,75 + 0,25) x 100 = 100 m<sup>3</sup>

**Potrebný výkop:**  
A1 x dĺžka  
0,75 x 100 = 75 m<sup>3</sup>





Premyslený koncept pohonu pre rýchle a precízne riadenie a krátke pracovné cykly

Vysoká individualizácia z výroby vďaka množstvu doplnkov ako sú hydraulický palec, až 4 prídavné riadiace okruhy atď.

Nastúpiť dovnútra a do práce: intuitívna obsluha všetkých funkcií rýpadla pákovým ovládačom, displejom, Jog Dial a klávesnicou

## Zamerané na produktivitu: pásové rýpadlá ET35 a EZ36.

	ET35	EZ36
Prepravná hmotnosť (kg)	3 365–4 276	3 530 –4 446
Hĺbkový dosah s krátkou, resp. dlhou násadou lyžice (mm)	3 245–3 497	3 247–3 497
Výkon motora – režim POWER (kW)	18,2	18,2

**Demontovateľná strieška/kabína** pre nízke prejazdy a jednoduchú prepravu

**Hydraulicky predradené jazdné pedály** pre precíznu jazdu bez použitia rúk

**Dvojdielne čelné sklo** pre rôzne možnosti vetrania a jednoduchú komunikáciu

**Kompaktná konštrukcia:** optimálna pre zúžené podmienky a prepravu

**Vysoká životnosť** vďaka osvedčenej robustnej konštrukcii

**Vidíte všetko** vďaka dobrému výhľadu z vozidla

**Výkonná klimatizácia**

**Vysoká tepelná odolnosť:** 100 % výkon pri vonkajšej teplote až do 45 stupňov Celzia

**Sklopná kabína** uľahčuje prístup ku všetkým dôležitým oblastiam

**Robustné miesta uloženia a vymeniteľné púzdra** pre systém ramien takmer bez vôle, a to aj po mnohých použitiach

**Dokorán sa otvárajúca kapota motora a demontovateľné kryty** znižujú čas a cenu údržby

**„Hydraulický palec“** ponúka prídavnú funkciu uchopenia (doplňok)

**Zvýšená stabilita** vďaka zvonku vedeným vodiacim kladkám a voliteľnému prídavnému závažiu v zadnej časti

**Rýchle a bezpečné zaistenie** s 8 veľkými upínacími okami

**Mysleli sme aj na:** v zošikmenej skrini podvozku sa hromadí menej nečistôt a ľahšie sa čistí

**Otočná zhrňacia radlica v plávajúcej polohe** (doplňok) sa musí zriedka upravovať a stroj sa nemusí premiestňovať

**Na výber gumené alebo ocelové pásy** pre všetky podklady

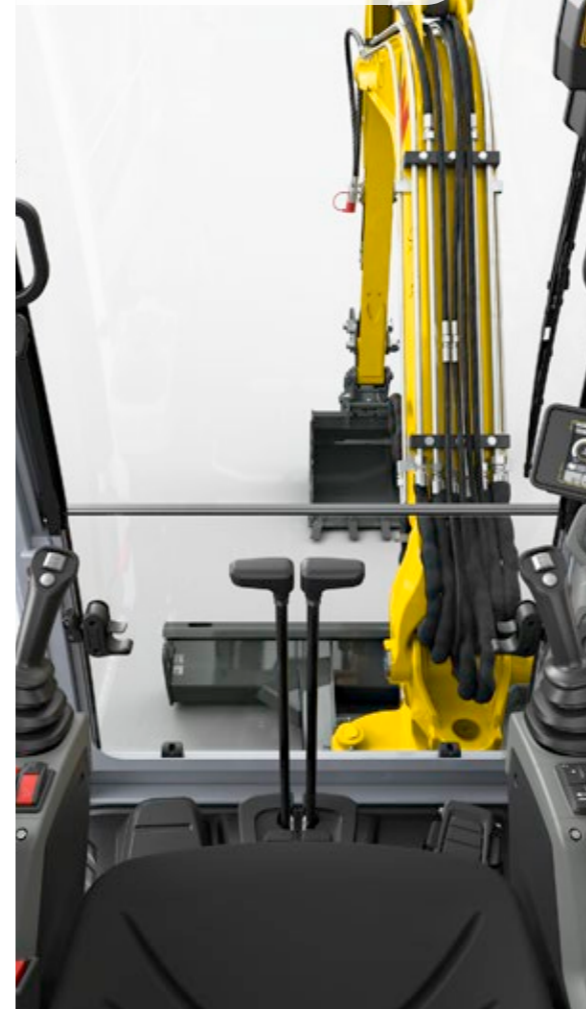




### Maximálne účinné.

Naše rýpadlá v triede 3,5 tony na vás zapôsobia mnohými premyslenými detailnými riešeniami, ktoré zvyšujú produktivitu – od intuitívneho ovládania až po rýchlu údržbu. A presvedčí vás aj výkon, pretože optimalizované riadenie motora a čerpadiel sa postará až o 15 % rýchlejšie pracovné cykly. Rýpadlo Zero Tail EZ36 je ideálnou voľbou pre časté stiesnené priestory, pri tvorbe záhrad a krajiny, v mestskom prostredí alebo pri výstavbe ciest. Konvenčné minirýpadlo ET35 ponúka mimoriadne vysokú stabilitu na malom priestore, čo je ideálne pre veľké zaťaženia.

**Pohodlná práca: veľká komfortná kabína** s bočným posuvným oknom a individuálnym nastavením sedadla, laktových opierok a riadiacej páky pre ergonomickú prácu, ktorá vás neunaví.



**Dva úsporné varianty motorov** stupeň IIIA Tier IV/ Tier IV final – ani jeden nevyžaduje úpravu výfukových plynov.

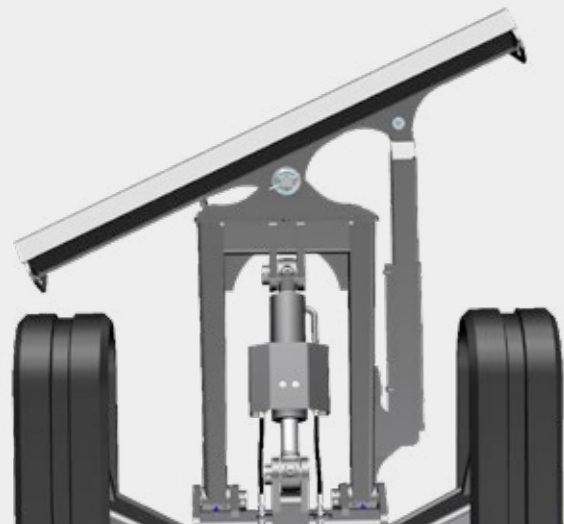


**Prídavná funkcia uchopenia:** s „hydraulickým palcom“ (hydraulická spona na lyžici) sa dá uvoľnený materiál jednoducho upratať.



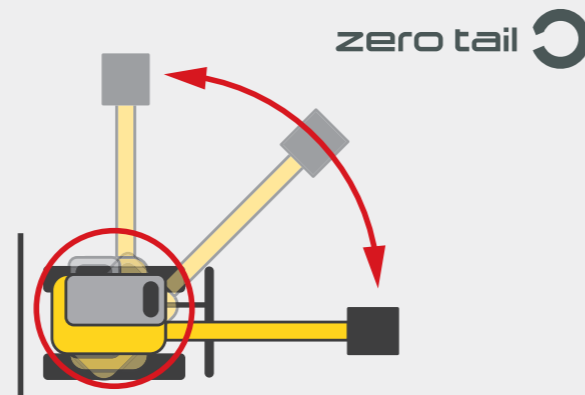
### Plynulo otočná zhŕňacia radlica

s plávajúcou polohou pre vyššiu flexibilitu a efektivitu



### Pre úzke priestory: EZ36.

Bezpečné otáčanie, dokonca aj v stiesnenom priestore alebo priamo vedľa múry – s rýpadlom Zero Tail EZ36 bez presahu zadnej časti to nie je vôbec žiadny problém.

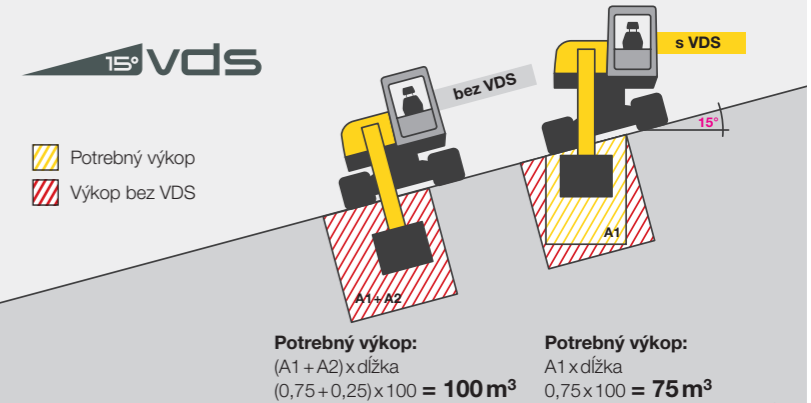


### Mnoho individuálnych voliteľných možností – všetky k dispozícii z výrobného závodu:

- ✓ Hydraulický palec
- ✓ Až 4 prídavné riadiace okruhy
- ✓ Otočná zhŕňacia radlica
- ✓ Telematika
- ✓ Prídavné závažie v zadnej časti
- ✓ Gumené alebo oceľové pásy
- ✓ Klimatizácia

### Plynulé klopenie otočného zvršku VDS.

Jedinečný Vertical Digging System (voliteľne k dispozícii) vyrovnáva stúpania až do 27 percent a umožňuje zvislé rýpanie na svahu. Nie je to len ergonomické pre vodiča, ale šetrí to aj čas a výkop.



Vynikajúci výkon vďaka vysokej stabilite, vysokým zdvíhacím a rýpacím silám a rýchlym pracovným cyklom

Pohodlné a neúnavné ovládanie pákového ovládača vďaka Load Sensing Flow Sharing

Mimoriadne produktívna práca vďaka trojbodovej kinematike a otočnému uhlu lyžice zväčšenému na 200 stupňov

## Rýpanie je ešte ľahšie: rýpadlá ET42, EZ50 a ET58.

	ET42	EZ50	ET58
Prepravná hmotnosť (kg)	3 817-4 609	4 617-5 454	4 817-5 630
Hĺbkový dosah s krátkou, resp. dlhou násadou lyžice (mm)	3 344-3 544	3 467-3 667	3 767-4 017
Výkon motora (kW/k)	36/48,2	36/48,2	36/48,2

**Inovatívny systém čelného skla**  
umožňuje optimálne vetranie kabíny a jednoduchú komunikáciu s kolegami

**Odpojenie tlaku AUX:**  
uľahčuje výmenu hydraulických prídavných nástrojov. Nástroje sa môžu pripojiť, aj keď beží motor

**S voliteľnou možnosťou Vertical Digging System** sa dajú efektívnosť a produktivita ešte viac zvýšiť jedným stlačením tlačidla (ET42, ET58)

**Vysoký komfort v kabíne** s vynikajúcou ergonomiou a klimatizácia

**Load Sensing Flow Sharing** umožňuje precízne ovládanie nezávisle od pohybujúceho sa bremena

**Ochrana piestnice z pružného plastu** pre valec zdvíhacieho ramena (štandard), ako aj pre lyžicu – a valec násady lyžice (voliteľne)



**intuitívna obsluha** pákovým ovládačom, displejom, Jog Dial a klávesnicou

**Až šesť prídavných riadiacich okruhov (voliteľne)**

**Inovatívny tepelný manažment** zvyšuje životnosť dieselového motora a účinnosť ohrevu kabíny

**Nahor vedený výfukový systém** zvyšuje bezpečnosť osôb, znižuje možné škody na predmetoch a víri menej prachu, napr. pri stavbe kanálov

**Najlepšie osvetlenie** a dlhá životnosť vďaka LED svetlometom (pracovné svetlomety doplnkové)



**Active Working Signal (AWS)** signalizuje okolostojacim osobám, že rýpadlo je v prevádzke

**Handsfree zariadenie s Bluetooth** (doplnkové) a funkciou USB nabíjania pre väčšie pohodlie a bezpečnosť

**Emisná norma etapy V:** pre minimálne emisie znečisťujúcich látok

**Stierače a smer ich stierania** boli navrhnuté tak, aby obsluhu nemala obmedzený výhľad

**Zero Tail:** bez previsu zadnej časti pre prácu priamo na stenách domov a pri prekážkach (EZ50)

**Von vedené vodiace kladky** dodávajú stroju veľkú stabilitu

**Otočná zhrňacia radlica** s plávajúcou polohou pre efektívnu prácu

**10 veľkých upínacích ôk** zabezpečí jednoduché a rýchle upnutie a tým bezpečnú prepravu stroja

## Vždy zostať vo zvislej polohe: Vertical Digging System pre ET42 a ET58.

Obidve rýpadlá ET42 a ET58 štandardne bodujú značnými inováciami a jednoduchou obsluhou. S voliteľnou možnosťou Vertical Digging System (VDS) sa dajú efektívnosť a produktivita ešte viac zvýšiť jedným stlačením tlačidla.

VDS pri týchto dvoch rýpadlách znamená:

- 25 % úspora materiálu a času pri vykopávaní a zasypávaní materiálu
- Výška zariadenia a nástupná výška, ako aj hĺbka zapichovania sú rovnaké ako pri modeloch bez VDS
- Plná naklápacia sila v uhle 360 stupňov
- Práca bez únavy vďaka vzpriamenej polohe pri sedení



## S Load Sensing Flow Sharing k precíznym pracovným výsledkom.

Load Sensing Flow Sharing umožňuje precízne ovládanie nezávisle od pohybujúceho sa bremena. stroj sa prispôsobí záťaži a pohyby ovládacou pákou sú tak pre obsluhu stále rovnaké.

## Všestranný pracovník.

S až šiestimi prídavnými riadiacimi okruhmi a množstvom nových a osvedčených voliteľných možností sa ET42, EZ50 a ET58 dajú ideálne prispôbiť individuálnym požiadavkám. Prídavné zariadenia sa vymieňajú rýchlo a pohodlne – okrem iného aj s poistným tlačidlom v kabíne a rýchlopínačom rýchlopínač (voliteľne)



## Väčší komfort v kabíne.

Intuitívny koncept obsluhy umožňuje kompletne ovládanie rýpadla pákovým ovládačom, 3,5" displejom, Jog Dial a klávesnicou. Dajú sa tak napríklad ukladať prídavné zariadenia, ovládať prídavné hydrauliky a nastavovať množstvá oleja.

O pohodlnú prácu bez únavy sa postará výkonná klimatizácia s optimálne rozmiestnenými vyfukovacími dýzami. Dosiahne sa tak Cool-down až 16 stupňov Celzia (pri vonkajšej teplote 38 stupňov Celzia) – a to za polovicu zadaného času podľa normy ISO.



## Trojbodová kinematika pre väčší výkon.

Prídavný čap v riadiacej tyči sa postará o vyšší uhol otáčania lyžice. Nezvyšuje sa tým len krútiaci moment, ale aj dosah. Rýpadlo tak treba menej premiestňovať v číslach:

- Až o 20 % vyššia vylamovacia sila
- O 5 % väčšia hĺbka zapichovania
- O 10 % vyššia výšpná výška



## Active Working Signal pre ešte väčšiu bezpečnosť.

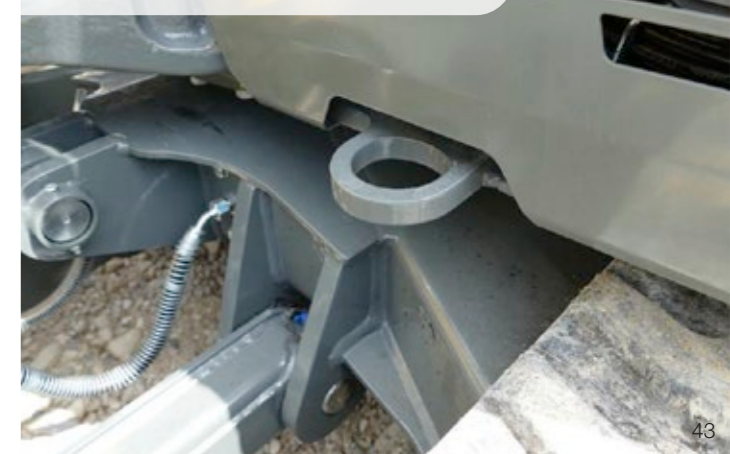
Kolegovia na staveniskuvidia vďaka Active Working Signal (AWS), namontovanom na kapote motora, či je rýpadlo v prevádzke. AWS sa rozsvieti na červeno ihneď po zatlačení držiaka ovládacej páky nadol a keď je rýpadlo pripravené na použitie.



Ochrana piestnice z ohybného plastu sa nedeformuje a zabraňuje poškodeniam (dostupná pre valec lyžice a valec násady lyžice).



10 veľkých upínacích ôk pre jednoduché rýchle upnutie a bezpečnú prepravu.



# Možnosti konfigurácie

MINIRYPADLO

	EZ17B	BO3	BO3 dualpower	ET16	EZ17	ET18	ET20	ET24	EZ26	ET35	EZ36	ET42	EZ50	ET58
<b>KABÍNA</b>														
Kabína	-	-	-	○	-	○	○	○	○	○	○	○	○	○
Strieška	●	-	-	●	●	●	●	●	●	●	●	●	●	●
Ochranná mreža FOPS úroveň 1	○	-	-	○	○	○	○	○	-	-	-	○	○	○
Príprava na rádio	-	-	-	-	-	○	○	○	●	●	●	●	●	●
Rádio vrátane zariadenia hands-free Bluetooth	-	-	-	-	-	-	-	-	○	○	○	○	○	○
Klimatizácia	-	-	-	-	-	-	-	-	-	○	○	○	○	○
Ochrana proti úlomkom	○	○	○	○	○	○	○	○	○	○	○	○	○	○
<b>HYDRAULIKA</b>														
Hadicové vedenie PH násady lyžice	-	○	○	-	-	-	-	-	-	-	-	-	-	-
Dvojčinná prídavná hydraulika /AUX I	●	○	○	●	●	●	●	●	●	●	●	●	●	●
Výstražné zariadenie preťaženia Advanced	○	-	-	-	○	○	○	○	○	○	○	○	○	○
Proporcionálne riadenie AUX I	-	-	-	-	-	○	○	○	○	●	●	●	●	●
3. riadiaci okruh/AUX II	○	-	-	-	○	○	○	○	○	○	○	○	○	○
Panolin HLP Synt46 (Bio)	○	○	○	○	○	○	○	○	○	○	○	○	○	○
Spojka s plochým tesnením	○	-	-	-	○	○	○	○	○	○	○	○	○	○
Nárazové patróny prídavnej hydrauliky /AUX I	○	-	-	-	○	○	○	○	○	○	○	○	○	○
Nárazové patróny 3. riadiaci okruh/AUX II	○	-	-	-	○	○	○	○	-	○	○	○	○	○
Príprava na Powertilt /AUX III	○	-	-	-	○	○	○	○	○	○	○	○	○	○
Príprava na Easy Lock/AUX IV	○	-	-	○	○	○	○	○	○	○	○	○	○	○
Príprava čelúste/AUX V	○	-	-	-	○	○	○	○	○	○	○	○	○	○
Riadiaci okruh hydr. palca/AUX VI	-	-	-	-	-	-	-	-	-	○	○	○	○	○
Odláhčenie tlaku prídavných riadiacich okruhov	-	-	-	-	-	-	-	-	-	-	-	○	○	○
<b>LAKOVANIE</b>														
Špeciálny lak 1 RAL	○	○	○	○	○	○	○	○	○	○	○	○	○	○
Špeciálny lak 1 nie RAL	○	○	○	○	○	○	○	○	○	○	○	○	○	○
Špeciálny lak kabíny/striešky RAL	○	-	-	○	○	○	○	○	○	○	○	○	○	○
<b>SECURITY</b>														
Security 24 C (2 000 h)	-	○	○	○	○	○	○	○	○	○	○	○	○	○
Security 36 C (3 000 h)	●	○	○	○	○	○	○	○	○	○	○	○	○	○
Security 48 C (4 000 h)	-	○	○	○	○	○	○	○	○	○	○	○	○	○
Security 60 C (5 000 h)	-	-	-	○	○	○	○	○	○	○	○	○	○	○

● Štandard ○ Voliteľná možnosť - nevhodné



## EQUIPCARE

### Vaše rýpadlo vždy na dohľad: s EquipCare.

Prepožičajte svojim strojom hlas. S našim telematickým riešením Equipcare. Stroje, ktoré sú vybavené telematickým modulom, sa aktívne ohlásia, aby upozornili na čakajúce údržby alebo možné prevádzkové poruchy. Pre tieto stroje je okrem toho voliteľné k dispozícii náš EquipCare Dual ID, čo je elektronická kontrola prístupu. Môžete tak úplne presne stanoviť, kto môže obsluhovať vaše stroje a zvýšiť tým bezpečnosť na vašom stavenisku.

MINIRYPADLO

	EZ17B	BO3	BO3 dualpower	ET16	EZ17	ET18	ET20	ET24	EZ26	ET35	EZ36	ET42	EZ50	ET58
<b>OSTATNÉ</b>														
VDS	-	-	-	-	-	○	○	○	○	○	○	○	-	○*
Vonkajšie spätné zrkadlo	○	-	-	○	○	○	○	○	○	○	○	○	○	○
Otáčavé výstražné svetlo	○	-	-	○	○	○	○	○	○	○	○	○	○	○
Pracovný svetlomet zdvíhacie rameno LED	●	-	-	●	●	●	●	●	●	●	●	●	●	●
Pracovné svetlomety vpredu + vzadu	○	-	-	○	○	○	○	○	○	○	○	○	○	○
Auto-Stop	-	-	-	-	-	-	-	-	-	-	-	○	○	○
Protizávažie	-	-	-	-	○	-	-	-	○	○	○	○	○	○
Čerpadlo na tankovanie nafty	-	-	-	-	-	-	-	-	-	-	-	○	○	○
Automatika otáčok	-	-	-	-	-	○	○	○	○	●	●	●	●	●
EquipCare 36 mesiacov (vrát. App & Manager)	○	○	○	○	○	○	○	○	○	○	○	○	○	○
Jazdný signál	○	○	○	○	○	○	○	○	○	○	○	○	○	○
Ochrana piestnice	-	-	-	-	-	-	-	-	-	-	-	○	○	○
AWS Active Working Signal	-	-	-	-	-	-	-	-	-	-	-	●	●	●
Násada lyžice dlhá	○	-	-	○	○	○	○	○	○	○	○	○	○	○
Dlhá zhrňacia radlica	-	-	-	-	-	○	○	-	-	-	-	-	-	-
Otočná zhrňacia radlica	-	-	-	-	-	-	-	-	-	○	○	○	○	○
Cúvacia kamera	-	-	-	-	-	-	-	-	-	-	-	○	○	○
Oranžový bezpečnostný pás	-	-	-	-	-	-	-	-	-	-	-	○	○	○
Teleskopický podvozok	●	●	●	○	●	●	●	-	-	-	-	-	-	-
Prepínanie ISO – SAE	○	○	○	○	○	○	○	○	○	○	○	○	○	○
Imobilizér KAT	○	-	-	○	○	○	○	○	○	○	○	○	○	○
Gumový pás*	●	●	●	●	●	●	●	●	●	●	●	●	●	●
Oceľový pás*	○	-	-	-	○	-	-	-	○	○	○	○	○	○
<b>NAMONTOVANÉ NÁSTROJE</b>														
Easy Lock	○	-	-	○	○	○	○	○	○	○	○	○	○	○
Easy Lock + Powertilt	○	-	-	-	○	○	○	○	○	○	○	○	○	○
Easy Lock + Powertilt + závesný hák	○	-	-	-	○	○	○	○	○	○	○	○	○	○
Mechanický rýchlopínač MS01	○	○	○	○	○	○	○	○	○	○	○	-	-	-
Príprava na hydraulický palec	-	-	-	-	-	-	-	-	-	○	○	○	○	○
Hydraulický palec (komplet WN)	-	-	-	-	-	-	-	-	-	○	○	-	-	-
Hydraulický rýchlopínač bez závesného háku	-	-	-	○	-	-	-	-	-	-	-	-	-	-
Hydraulický rýchlopínač Lehnhoff + závesný hák	○	-	-	-	○	○	○	○	○	○	○	○	○	○
Hydraulický rýchlopínač Lehnhoff + Powertilt + závesný hák	○	-	-	-	○	○	○	○	○	○	○	○	○	○

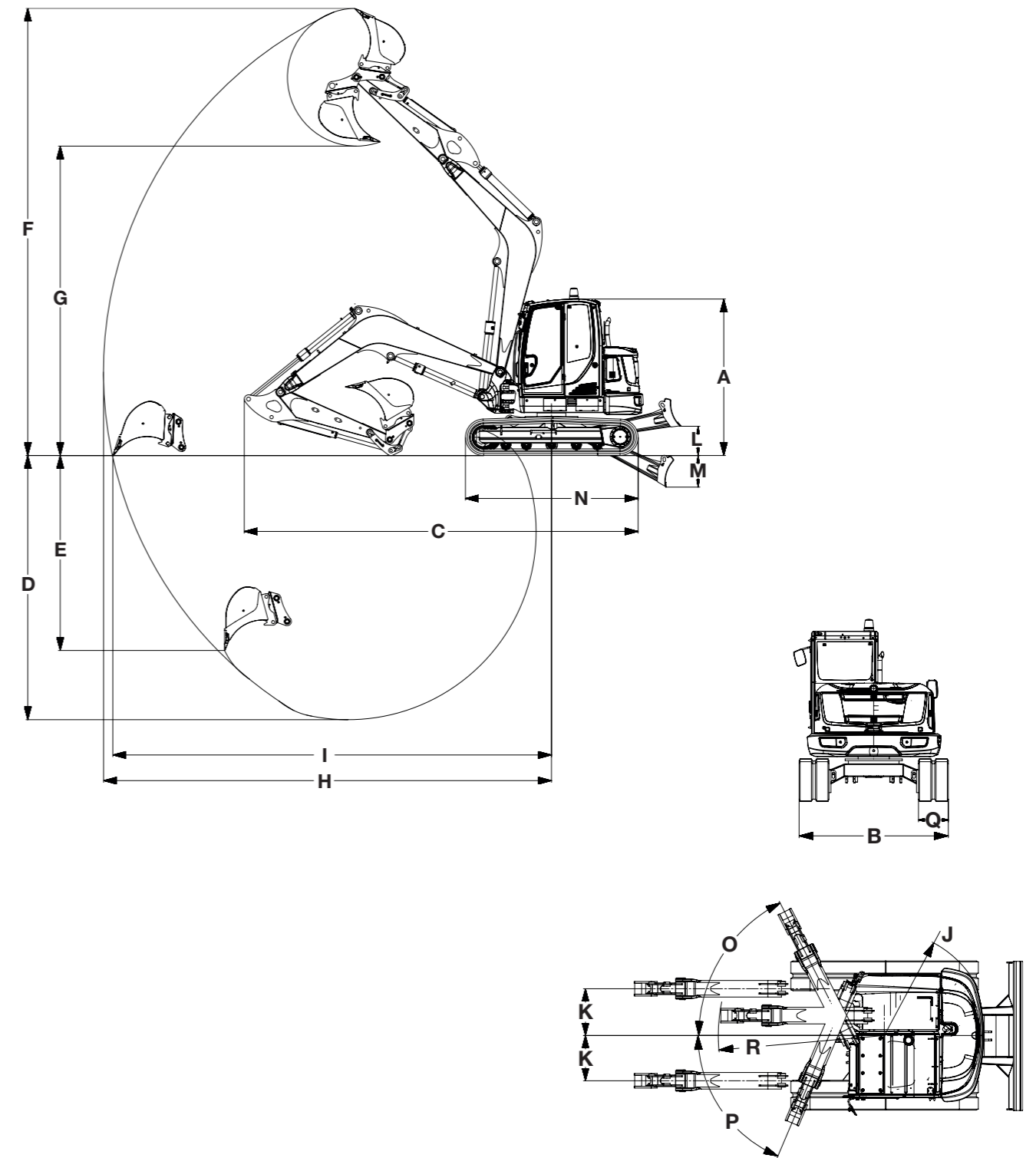
● Štandard ○ Voliteľná možnosť - nevhodné \* v závislosti od modelu sú možné rôzne šírky \*\* k dispozícii od 2. polroku 2021

# Rozmery

MINIRÝPADLO

		EZ17B	EO3/ EO3 dualpower	ET16	EZ17	ET18	ET20	ET24	EZ26	ET35	EZ39	ET42	EZ50	ET58	
ROZMERY		JEDNOTKA													
A	Výška	mm	2 489	1 436 <sup>(7)</sup> , 2 261 <sup>(6)</sup>	2 285	2 362	2 285	2 295	2 392	2 414	2 491/ 2 573*	2 491/ 2 573*	2 494	2 555	2 550
B	Šírka pri zasunutom podvozku (pás/pneumatiky)	mm	990	700, 860 <sup>(5)</sup>	990, 1 300 <sup>(5)</sup>	990, 1 300 <sup>(5)</sup>	990, 1 300 <sup>(5)</sup>	990, 1 300 <sup>(5)</sup>	1 400	1 570	1 630	1 750	1 750	1 960	1 960
C	Prepravná dĺžka (krátka násada lyžice)	mm	3 584	2 747	3 644	3 584	3 854	4 049	4 022	4 266	5 268/ 5 252*	5 503/ 5 489*	5 146	5 467	5 455
C	Prepravná dĺžka (dlhá násada lyžice)	mm	3 554	–	3 607	3 551	k.A.	k.A.	k.A.	4 272	5 268/ 5 252*	5 503/ 5 489*	5 152	5 482	5 446
D	Max. hĺbkový dosah (krátka násada lyžice)	mm	2 323	1 763	2 242	2 326	2 202	2 483	2 402	2 544	3 245/ 3 166*	3 247/ 3 172*	3 344	3 467	3 767
D	Max. hĺbkový dosah (dlhá násada lyžice)	mm	2 483	–	2 413	2 486	2 402	2 683	2 602	2 744	3 497/ 3 416*	3 497/ 3 422*	3 544	3 667	4 017
E	Max. zvislá hĺbka zapichovania (krátka násada lyžice)	mm	1 710	1 320	1 642	1 713	1 415	1 660	1 562	1 962	2 120	2 123	2 114	2 085	2 708
E	Max. zvislá hĺbka zapichovania (dlhšia násada lyžice)	mm	1 860	–	1 802	1 863	1 600	1 845	1 746	2 152	2 360	2 360	2 293	2 262	2 945
F	Max. hĺbka zapichovania (krátka násada lyžice)	mm	3 465	2 863	3 387	3 462	3 553 <sup>(4)</sup>	3 929 <sup>(4)</sup>	4 028 <sup>(4)</sup>	4 300 <sup>(4)</sup>	4 929	4 925	5 210	5 470	5 749
F	Max. hĺbka zapichovania (dlhá násada lyžice)	mm	3 579	–	3 508	3 576	3 663 <sup>(4)</sup>	4 052 <sup>(4)</sup>	4 071 <sup>(4)</sup>	4 430 <sup>(4)</sup>	5 082	5 082	5 340	5 599	5 910
G	Max. výsypná výška (krátka násada lyžice)	mm	2 439	2 012	2 371	2 436	2 510	2 713	2 748	2 840	3 337	3 336/ 3 411*	3 573	3 655	3 834
G	Max. výsypná výška (dlhá násada lyžice)	mm	2 553	–	2 493	2 550	2 621	2 836	2 870	2 970	3 489	3 489/ 3 564*	3 703	3 784	3 995
H	Max. rýpací polomer (krátka násada lyžice)	mm	3 900	3 090	3 700	3 899	3 802	4 129	4 146	4 613	5 270	5 298	5 489	5 916	6 039
H	Max. rýpací polomer (dlhá násada lyžice)	mm	4 050	–	3 861	4 050	3 989	4 317	4 334	4 805	5 507	5 582	5 678	6 150	6 277
I	Max. dosah na zemi (krátka násada lyžice)	mm	3 848	3 028	3 648	3 848	3 700	4 031	4 020	4 481	5 158	5 391	5 376	5 794	5 920
I	Max. dosah na zemi (dlhá násada lyžice)	mm	4 001	–	3 811	4 002	3 894	4 225	4 216	4 681	5 408	5 641	5 570	5 988	6 164
J	Max. polomer otáčania zadnej časti	mm	660	747	1 075	660	1 169	1 169	1 169	759	1 168	933	1 335	1 047	1 312
K	Max. presadenie výložníka na stred lyžice (vpravo/vľavo)	mm	533/ 418	245/ 283	432/ 287	533/ 418	516/ 359	516/ 359	516/ 359	764/ 533	476/ 447	680/ 650	493/ 532	764/ 770	551/ 583
L	Max. stohovacia výška zhrňacej radlice nad pláňou (krátka/dlhá)	mm	271	197	211	271	198/ 281	216/ 299	294	380	393	393	418	410	414
M	Max. hĺbka výkopu zhrňacej radlice nad pláňou (krátka/dlhá)	mm	390	264	264	390	316/ 381	297/ 362	334	419	505	505	563	443	439
N	Dĺžka pojazďového ústrojenstva – celkovo	mm	1 607	1 220	1 462	1 607	1 462	1 708	1 838	2 006	2 062	2 062	2 198	2 508	2 509
O	Max. uhol otáčania systému ramien doprava	stupne	57	56	49	57	48	48	48	50	55	45	55	55	55
P	Max. uhol otáčania systému ramien doľava	stupne	65	55	73	65	77	77	77	75	70	70	70	70	70
Q	Šírka pásov, pneumatík	mm	230	180	230	230	230	250	250	300	300	300	350	400	400
R	Polomer otáčania výložníka v strede	mm	1 635	1 085	1 195	1 627	1 584	1 666	1 666	2 080	2 008	2 245	2 175	2 505	2 409

## Pásové rýpadlá



<sup>(1)</sup> s nastavovacím výložníkom <sup>(2)</sup> s hybridným pásmom <sup>(3)</sup> s ocelovým pásmom <sup>(4)</sup> s VDS <sup>(5)</sup> s teleskopickým podvozkom <sup>(6)</sup> s oblúkom proti prevráteniu <sup>(7)</sup> bez oblúka proti prevráteniu \* Prístroj vybavený doplnkom VDS



# Tabuľky zdvíhacej sily

## 803/803 dualpower

A	MAX						2,5 m						2,0 m						1,5 m						1,0 m					
	C				D		C				D		C				D		C				D		C				D	
	Radlica hore		Radlica dole		Teleskopický podvozok vysunutý		Radlica hore		Radlica dole		Teleskopický podvozok vysunutý		Radlica hore		Radlica dole		Teleskopický podvozok vysunutý		Radlica hore		Radlica dole		Teleskopický podvozok vysunutý		Radlica hore		Radlica dole		Teleskopický podvozok vysunutý	
B	od	do	od	do	od	do	od	do	od	do	od	do	od	do	od	do	od	do	od	do	od	do	od	do	od	do	od	do	od	do
2,4 m	216	216*	216	216*	216	216*	–	–	–	–	–	–	–	–	–	–	–	–	–	–	–	–	–	–	–	–	–	–	–	–
2,0 m	205	205*	205	205*	167	167	256	256	–	–	335	335*	318	318*	203	203*	318	318*	–	–	–	–	–	–	–	–	–	–	–	–
1,5 m	163	163	191	191*	126	126	244	244	–	–	337	337	319	319	189	189*	439	439	438	438	–	–	567	567*	–	–	–	–	–	–
1,0 m	142	142	177	177*	109	109	232	232	185	185*	324	324	296	296	217	217*	416	416	400	400	247	247*	569	569	600	600	–	–	883	883
0,5 m	135	135	166	166*	103	103	–	–	184	184*	–	–	293	293	247	247*	412	412	397	397	366	366*	566	566	606	606	–	–	889	889
0 m	137	137	155	155*	104	104	–	–	171	171*	–	–	–	–	247	247*	–	–	406	406	379	379*	575	575*	619	619	678	678*	851	851*
-0,5 m	146	146*	146	146*	115	115	–	–	–	–	–	–	293	293	215	215*	412	412	397	397	325	325*	566	566	606	606	561	561*	889	889
-1,0 m	138	138*	138	138*	138	138*	–	–	–	–	–	–	–	–	149	149*	–	–	406	406	343	343*	575	575*	619	619	418	418*	851	851*

## EZ17e

A	MAX						3,0 m						2,5 m						2,0 m						1,5 m					
	C				D		C				D		C				D		C				D		C				D	
	Radlica hore		Radlica dole		Teleskopický podvozok vysunutý		Radlica hore		Radlica dole		Teleskopický podvozok vysunutý		Radlica hore		Radlica dole		Teleskopický podvozok vysunutý		Radlica hore		Radlica dole		Teleskopický podvozok vysunutý		Radlica hore		Radlica dole		Teleskopický podvozok vysunutý	
B	od	do	od	do	od	do	od	do	od	do	od	do	od	do	od	do	od	do	od	do	od	do	od	do	od	do	od	do	od	do
2,5 m	280	320	422	462	264	302	–	–	–	–	–	–	325	329	365	457	306	310	–	–	–	–	–	–	–	–	–	–	–	–
2,0 m	222	245	419	455	209	231	240	240	411	411	226	226	326	329	352	420	308	310	–	–	–	–	–	–	–	–	–	–	–	
1,0 m	179	194	394	423	168	182	231	232	458	478	218	218	309	310	534	575	291	291	438	443	668	761	410	414	–	–	–	–	–	–
0,0 m	175	190	369	392	165	179	219	221	479	483	206	2018	287	289	636	637	269	271	401	403	891	904	373	376	–	–	–	–	–	–
-1,0 m	211	235	354	373	198	221	217	217	374	374	204	208	282	287	496	524	264	269	396	402	685	725	368	375	643	655	1 005	1 088	591	602
-1,5 m	267	312	354	374	251	293	–	–	–	–	–	–	287	287	401	401	269	269	402	411	524	579	375	383	654	667	788	878	602	614

## ET16

A	MAX						3,0 m						2,0 m						1,0 m											
	C				D		C				D		C				D		C				D							
	Radlica hore		Radlica dole		Teleskopický podvozok vysunutý		Radlica hore		Radlica dole		Teleskopický podvozok vysunutý		Radlica hore		Radlica dole		Teleskopický podvozok vysunutý		Radlica hore		Radlica dole		Teleskopický podvozok vysunutý							
B	od	do	od	do	od	do	od	do	od	do	od	do	od	do	od	do	od	do	od	do	od	do	od	do						
1,5 m	163	222	336	365	158	293	181	225	344	366	175	297	315	397	315	397	315	397	–	–	–	–	–	–	–	–	–	–	–	–
1,0 m	150	205	325	350	146	272	177	222	360	372	171	293	332	406	500	561	309	531	–	–	–	–	–	–	–	–	–	–	–	
0,5 m	145	199	314	337	141	265	171	217	370	373	166	289	311	385	635	658	292	513	–	–	–	–	–	–	–	–	–	–	–	
0,0 m	147	203	304	325	143	271	167	214	353	360	162	286	298	373	652	657	280	500	–	–	–	–	–	–	–	–	–	–	–	
-0,5 m	157	219	296	315	153	292	165	209	323	323	160	281	292	370	588	608	275	497	975	1 226	1 480	1 708	801	1 708	–	–	–	–	–	–
-1,0 m	181	256	291	309	175	309	–	–	–	–	–	–	292	372	492	522	275	493	984	1 231	1 336	1 504	809	1 504	–	–	–	–	–	–
-1,5 m	240	313	294	313	228	313	–	–	–	–	–	–	299	373	344	397	281	397	–	–	–	–	–	–	–	–	–	–	–	–

Všetky hodnoty z tabuľky sú uvedené v kg, pri vodorovnej polohe na pevnom podklade a bez lyžice.

## ET17

A	MAX						3,0 m						2,5 m						2,0 m						1,5 m					
	C				D		C				D		C				D		C				D		C				D	
	Radlica hore		Radlica dole		Teleskopický podvozok vysunutý		Radlica hore		Radlica dole		Teleskopický podvozok vysunutý		Radlica hore		Radlica dole		Teleskopický podvozok vysunutý		Radlica hore		Radlica dole		Teleskopický podvozok vysunutý		Radlica hore		Radlica dole		Teleskopický podvozok vysunutý	
B	od	do	od	do	od	do	od	do	od	do	od	do	od	do	od	do	od	do	od	do	od	do	od	do	od	do	od	do	od	do
2,5 m	238	299	434	474*	264	326	–	–	–	–	–	–	277	307	375	469*	306	334	–	–	–	–	–	–	–	–	–	–	–	–
2,0 m	186	228	431	468*	209	251	202	222	423	423*	226	245	279	307	362	431*	308	334	–	–	–	–	–	–	–	–	–	–	–	–
1,0 m	148	179	405	435*	168	199	194	215	471	491*	218	238	262	288	549	591*	287	291	374	413	686	781*	410	447	–	–	–	–	–	–
0,0 m	144	175	380	404*	165	196	182	204	493	497*	206	227	240	268	653	655*	269	296	336	374	916	929*	373	408	–	–	–	–	–	–
-1,0 m	174	217	364	384*	198	241	179	200	385	385*	204	223	234	265	511	540*	264	293	331	373	705	745*	368	408	543	609	1 034	1 119*	591	653
-1,5 m	223	289	365	386*	251	318	–	–	–	–	–	–	240	265	413	413*	269	293	338	381	540	596*	375	416	554	621	811	903*	602	664

# Tabuľky zdvíhacej sily

**ET18**

A	MAX						3,0 m						2,5 m						2,0 m						1,5 m						
B	C				D		C				D		C				D		C				D		C				D		
	Radlica hore		Radlica dole		Teleskopický podvozok vysunutý		Radlica hore		Radlica dole		Teleskopický podvozok vysunutý		Radlica hore		Radlica dole		Teleskopický podvozok vysunutý		Radlica hore		Radlica dole		Teleskopický podvozok vysunutý		Radlica hore		Radlica dole		Teleskopický podvozok vysunutý		
	od	do	od	do	od	do	od	do	od	do	od	do	od	do	od	do	od	do	od	do	od	do	od	do	od	do	od	do	od	do	od
<b>2,5 m</b>	196	313	341	382'	232	382	–	–	–	–	253	336'	253	344	304	366'	297	366'	–	–	–	–	–	–	–	–	–	–	–	–	
<b>2,0 m</b>	163	258	346	385'	195	377	183	256	335	383'	218	383'	249	341	318	379'	293	379'	–	–	–	–	–	–	–	–	–	–	–	–	
<b>1,0 m</b>	135	217	365	405'	165	394	171	247	392	430'	206	374	226	320	448	507'	270	483	312	435	567	673'	370	663	–	–	–	–	–	–	
<b>0,0 m</b>	135	465	393	434'	166	344	159	237	454	466'	194	365	204	302	573	594'	248	465	275	406	793	816'	333	636	408	611	1 271	1 271'	494	993	
<b>-1,0 m</b>	169	286	426	464'	206	466'	–	–	–	–	–	–	201	303	541	472'	245	470	272	408	740	671'	330	641	413	621	1 089	1 089'	498	956'	
<b>-1,5 m</b>	227	451	440	460'	274	460'	–	–	–	–	–	–	–	–	–	–	–	–	281	422	586	475'	339	475'	425	637'	851	851'	511	607'	

**ET20**

A	MAX						3,5 m						3,0 m						2,5 m						2,0 m						
B	C				D		C				D		C				D		C				D		C				D		
	Radlica hore		Radlica dole		Teleskopický podvozok vysunutý		Radlica hore		Radlica dole		Teleskopický podvozok vysunutý		Radlica hore		Radlica dole		Teleskopický podvozok vysunutý		Radlica hore		Radlica dole		Teleskopický podvozok vysunutý		Radlica hore		Radlica dole		Teleskopický podvozok vysunutý		
	od	do	od	do	od	do	od	do	od	do	od	do	od	do	od	do	od	do	od	do	od	do	od	do	od	do	od	do	od	do	od
<b>2,5 m</b>	216	322	341	382'	213	355	–	–	–	–	–	–	253	317	325	385'	260	358	355	356'	356	356'	310	356'	–	–	–	–	–	–	
<b>2,0 m</b>	187	275	345	383'	189	304	–	–	–	–	196	196	250	316	338	378'	255	356	341	384'	341	394'	341	394'	–	–	–	–	467	467'	
<b>1,0 m</b>	162	237	360	397'	170	263	180	240	375	399'	187	266	232	301	420	445'	237	341	308	389	502	548'	308	442	429	533	675	754'	419	608	
<b>0,0 m</b>	165	241	382	420'	178	267	172	225	400	400'	180	251	216	287	336	501'	223	328	281	366	475	643'	286	420	388	496	872	889'	387	574	
<b>-1,0 m</b>	207	299	407	443'	231	332	–	–	–	–	–	–	215	276	437	451'	308	320	277	364	586	578'	286	421	387	497	794	808'	390	578	
<b>-1,5 m</b>	271	391	416	442'	317	435	–	–	–	–	–	–	–	–	–	–	–	–	286	359	443	492'	401	418	397	508	648	679'	403	574	

**ET24**

A	MAX						3,5 m						3,0 m						2,5 m						2,0 m						
B	C				D		C				D		C				D		C				D		C				D		
	Radlica hore		Radlica dole		Teleskopický podvozok vysunutý		Radlica hore		Radlica dole		Teleskopický podvozok vysunutý		Radlica hore		Radlica dole		Teleskopický podvozok vysunutý		Radlica hore		Radlica dole		Teleskopický podvozok vysunutý		Radlica hore		Radlica dole		Teleskopický podvozok vysunutý		
	od	do	od	do	od	do	od	do	od	do	od	do	od	do	od	do	od	do	od	do	od	do	od	do	od	do	od	do	od	do	od
<b>2,5 m</b>	275	356	499	552'	255	440	–	–	–	–	–	–	321	364	533	547'	319	453	444	500	513	513'	428	535'	–	–	–	–	–	–	
<b>2,0 m</b>	238	306	507	557'	230	383	–	–	–	–	261	350	308	362	536	552'	312	447	426	490	541	569'	415	588	–	–	–	–	583	713'	
<b>1,0 m</b>	208	267	532	580'	210	341	224	271	572	584'	231	344	293	344	627	657'	291	429	374	454	794	794'	378	558	561	643	980	1 088'	516	775	
<b>0,0 m</b>	213	276	566	615'	224	368	219	255	574	574'	224	332	276	329	714	730'	276	417	365	428	910	932'	355	535	516	600	1 272	1 285'	485	736	
<b>-1,0 m</b>	267	358	605	649'	300	518	–	–	–	–	–	–	277	320	618	618'	369	406	361	429	815	855'	358	544	516	605	1 098	1 147'	491	748	
<b>-1,5 m</b>	351	504	618	646'	434	618	–	–	–	–	–	–	–	–	–	–	–	–	371	427	664	664'	484	531	526	621	819	943'	485'	754	

**ET26**

A	MAX						3,5 m						3,0 m						2,5 m						2,0 m						
B	C				D		C				D		C				D		C				D		C				D		
	Radlica hore		Radlica dole		Teleskopický podvozok vysunutý		Radlica hore		Radlica dole		Teleskopický podvozok vysunutý		Radlica hore		Radlica dole		Teleskopický podvozok vysunutý		Radlica hore		Radlica dole		Teleskopický podvozok vysunutý		Radlica hore		Radlica dole		Teleskopický podvozok vysunutý		
	od	do	od	do	od	do	od	do	od	do	od	do	od	do	od	do	od	do	od	do	od	do	od	do	od	do	od	do	od	do	od
<b>3,0 m</b>	356	497	470	521'	318	454	–	–	–	–	–	–	430	505'	430	505'	402	495'	–	–	–	–	–	–	–	–	–	–	–	–	
<b>2,0 m</b>	265	376	459	502'	236	345	335	431	462	508'	299	394	441	549'	486	549'	390	504'	597	628'	603	628'	528	628'	–	–	–	–	–	–	
<b>1,0 m</b>	237	344	466	507'	210	315	314	411	541	573'	279	376	402	517	641'	690'	356	469	530	681	832	912'	464	611	–	–	–	–	–	–	
<b>0 m</b>	243	363	478	517'	215	331	297	399	587	597'	262	363	373	496	736'	750'	328	449	491	648	977	992'	427	581	702	927	1 366	1 436'	599	815	
<b>-1,0 m</b>	299	417	482	512'	264	428	–	–	–	–	–	–	370	502	579'	664'	324	455	488	656	783	875'	425	588	821	944	1 044	1 199'	606	830	

# Tabuľky zdvíhacej sily

**ET35**

A	MAX						4,0 m						3,0 m						2,0 m										
	C			D			C			D			C			D			C			D							
	Radlica hore		Radlica dole	D		C		D		C		D		C		D		C		D		C		D					
	od	do	od	do	od	do	od	do	od	do	od	do	od	do	od	do	od	do	od	do	od	do	od	do	od	do	od	do	od
<b>4,0 m</b>	642	738	642	738	642	738	-	-	-	-	-	-	555	698	555	698	555	698	-	-	-	-	-	-	-	-	-	-	
<b>3,0 m</b>	514	673	653	738	556	716	549	636	650	650	594	650	537	654	537	654	537	654	-	-	-	-	-	-	-	-	-	-	
<b>2,0 m</b>	433	569	677	761	469	623	539	740	689	758	583	707	724	829	724	829	724	829	1 065	1 106	1 065	1 106	1 065	1 106	1 065	1 106	1 065	1 106	
<b>1,0 m</b>	404	536	710	794	438	588	516	831	798	851	560	687	786	936	809	1 108	859	1 034	1 411	1 695	1 797	2 022	1 582	1 900					
<b>0 m</b>	411	553	748	835	446	607	496	892	891	920	540	672	741	901	767	1 292	813	999	1 347	1 635	2 206	2 156	1 515	1 858					
<b>- 1,0 m</b>	462	641	790	877	503	704	490	843	881	881	534	627	726	895	753	1 276	797	992	1 341	1 644	2 042	2 028	1 508	1 866					
<b>- 2,0 m</b>	626	853	816	886	683	853	-	-	-	-	-	-	740	896	771	982	811	982	1 371	1 585	1 510	1 585	1 510	1 585					

**EZ36**

A	MAX						4,0 m						3,0 m						2,0 m										
	C			D			C			D			C			D			C			D							
	Radlica hore		Radlica dole	D		C		D		C		D		C		D		C		D		C		D					
	od	do	od	do	od	do	od	do	od	do	od	do	od	do	od	do	od	do	od	do	od	do	od	do	od	do	od	do	od
<b>4,0 m</b>	641	710	651	710	633	710	-	-	-	-	-	-	646	679	646	679	646	679	-	-	-	-	-	-	-	-	-	-	
<b>3,0 m</b>	451	627	660	713	444	621	531	604	604	614	524	604	619	621	619	621	619	621	-	-	-	-	-	-	-	-	-	-	
<b>2,0 m</b>	380	533	684	736	373	527	518	657	681	748	510	650	728	858	728	858	728	858	1 171	1 321	1 171	1 321	1 171	1 321	1 171	1 321	1 171	1 321	
<b>1,0 m</b>	353	503	716	769	347	497	491	633	818	869	483	627	752	949	1 097	1 203	743	942	1 376	1 729	2 260	2 296	1 365	1 724					
<b>0 m</b>	358	518	755	810	352	512	467	615	933	952	460	609	703	912	1 361	1 392	693	905	1 304	1 697	2 496	2 600	1 292	1 691					
<b>- 1,0 m</b>	402	596	798	849	395	589	459	614	925	893	451	608	687	907	1 384	1 363	677	899	1 308	1 709	2 289	2 412	1 296	1 704					
<b>- 2,0 m</b>	539	849	827	849	530	849	-	-	-	-	-	-	702	932	1 032	1 096	692	925	1 342	1 713	1 661	1 889	1 330	1 708					

**ET42**

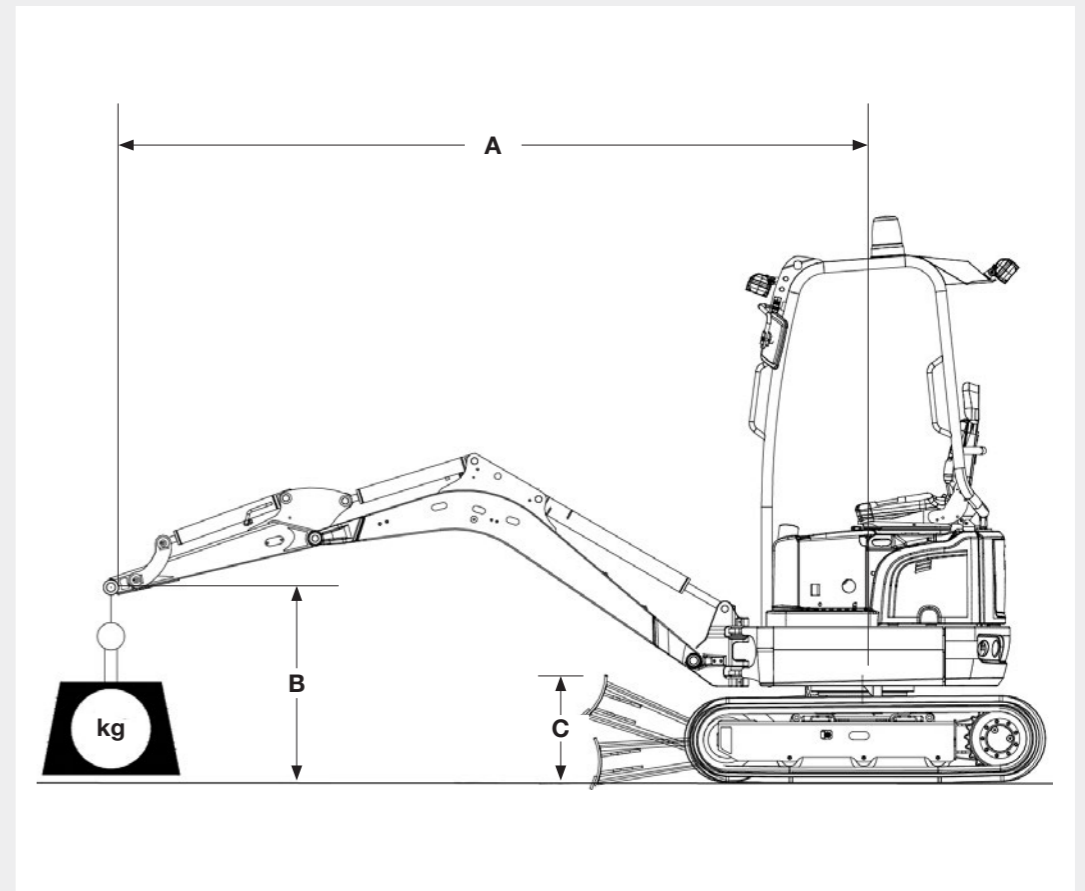
A	MAX						4,0 m						3,0 m						2,0 m						1,0 m										
	C			D			C			D			C			D			C			D			C			D							
	Radlica hore		Radlica dole	D		C		D		C		D		C		D		C		D		C		D		C		D							
	od	do	od	do	od	do	od	do	od	do	od	do	od	do	od	do	od	do	od	do	od	do	od	do	od	do	od	do	od	do	od	do	od	do	od
<b>4,0 m</b>	889	973	889	973	834	973	-	-	-	-	-	-	920	920	920	920	920	920	-	-	-	-	-	-	-	-	-	-	-	-	-				
<b>3,0 m</b>	662	848	864	930	609	784	763	895	836	917	702	828	-	-	-	-	-	-	-	-	-	-	-	-	-	-	-	-	-	-					
<b>2,0 m</b>	577	724	873	935	523	670	746	880	910	971	685	813	1 054	1 155	1 054	1 155	1 054	1 155	1 736	1 736	1 736	1 736	1 736	1 736	1 736	1 736	1 736	1 736	1 736	1 736					
<b>1,0 m</b>	536	685	896	957	493	633	717	853	1 046	1 091	656	786	1 117	1 292	1 427	1 508	992	1 177	-	-	-	-	-	-	-	-	-	-	-	-					
<b>0 m</b>	548	705	927	987	504	651	692	832	1 145	1 165	633	766	1 047	1 246	1 663	1 696	942	1 133	2 035	2 372	3 025	3 065	1 736	2 032	-	-	-	-	-	-					
<b>- 1,0 m</b>	631	806	987	1 013	568	743	685	831	1 067	1 102	626	765	1 031	1 237	1 620	1 643	942	1 125	2 005	2 385	2 666	2 788	1 723	2 098	7 214	8 786	7 214	8 786	7 214	8 786					
<b>- 2,0 m</b>	840	980	952	980	764	980	-	-	-	-	-	-	1 051	1 243	1 151	1 288	946	1 151	2 049	2 104	2 104	2 104	1 762	2 104	6 050	6 050	6 050	6 050	6 050	6 050					

**EZ50**

A	MAX						5,0 m						4,0 m						3,0 m						2,0 m										
	C			D			C			D			C			D			C			D			C			D							
	Radlica hore		Radlica dole	D		C		D		C		D		C		D		C		D		C		D		C		D							
	od	do	od	do	od	do	od	do	od	do	od	do	od	do	od	do	od	do	od	do	od	do	od	do	od	do	od	do	od	do	od	do	od	do	od
<b>4,0 m</b>	852	1 058	980	1 058	778	1 037	-	-	-	-	-	-	891	959	959	959	813	959	-	-	-	-	-	-	-	-	-	-	-	-	-				
<b>3,0 m</b>	653	856	960	1 024	599	780	-	-	-	-	-	-	885	1 008	931	1 008	808	971	-	-	-	-	-	-	-	-	-	-	-	-	-				
<b>2,0 m</b>	572	748	971	1 031	525	682	602	741	976	976	553	675	856	1 046	1 084	1 149	780	947	1 347	1 492	1 359	1 492	1 203	1 450	-	-	-	-	-	-					
<b>1,0 m</b>	544	715	996	1 055	500	651	587	728	1 039	1 068	538	663	819	1 005	1 293	1 341	745	908	1 252	1 539	1 930	2 029	1 114	1 366	-	-	-	-	-	-					
<b>0 m</b>	558	737	1 028	1 086	512	670	-	-	1 065	1 065	-	-	789	979	1 431	1 450	716	883	1 203	1 488	2 197	2 218	1 074	1 318	-	-	-	-	-	-					
<b>- 1,0 m</b>	678	837	1 111	1 111	619	759	-	-	-	-	-	-	780	975	1 372	1 400	707	879	1 194	1 486	2 063	2 116	1 059	1 316	2 452	3 058	3 475	3 747	2 046	2 568					
<b>- 2,0 m</b>	935	1 074	1 074	1 074	845	1 031	-	-	-	-	-	-	-	-	-	-	-	-	1 216	1 515	1 520	1 669	1 080	1 344	2 425	2 775	2 425	2 775	2 092	2 583					

**ET58**

A	MAX						5,0 m						4,0 m						3,0 m						2,0 m										
	C			D			C			D			C			D			C			D			C			D							
	Radlica hore		Radlica dole	D		C		D		C		D		C		D		C		D		C		D		C		D							
	od	do	od	do	od	do	od	do	od	do	od	do	od	do	od	do	od	do	od	do	od	do	od	do	od	do	od	do	od	do	od	do	od	do	od
<b>4,0 m</b>	1 042	1 180	1 220	1 200	923	1 016	-	-	-	-	-	-	1 168	1 168	1 168	1 168	1 034	1 168	-	-	-	-	-	-	-	-	-	-	-	-	-	-			
<b>3,0 m</b>	831	1 036	1 204	1 304	738	927	-	-	-	-	-	-	1 161	1 295	1 177	1 295	1 027	1 170	-	-	-	-	-	-	-	-	-	-	-	-	-	-			
<b>2,0 m</b>	741	918	1 216	1 311	658	822	797	909	1 228	1 228	707	813	1 126	1 279	1 361	1 463	993	1 138	1 661	1 850	1 661	1 850	1 524	1 742	-	-	-	-	-	-	-				
<b>1,0 m</b>	711	881	1 241	1 335	630	788	779	901	1 306	1 355	690	806	1 081	1 238	1 600	1 678	950	1 099	1 659	1 891	2 270	2 413	1 430	1 648	-	-	-	-	-	-	-	-			
<b>0 m</b>	729	908	1 273	1 365	645	811	765	877	1 341	1 341	676	782	1 047	1 210	1 762	1 800	917	1 072	1 594	1 835	2 598	2 645	1 368	1 597	-	-	-	-	-	-	-	-			
<b>- 1,0 m</b>	808	1 021	1 302	1 386	714	909	-	-	-	-	-	-	1 034	1 203	1 716	1 743	904	1 066	1 576	1 828	2 504	2 551	1 351	1 590	3 208	3 729	4 032	4 306	2 588	3 076					
<b>- 2,0 m</b>	1 024	1 345	1 296	1 348	898	936	-	-	-	-	-	-	1 051	1 202	1 368	1 368	921	1 063	1 595	1 855	1 957	2 126	1 369	1 616	3 009	3 393	3 009	3 393	2 633	3 077					



**Význam skratiek v tabuľke**

- A: vyloženie stredu otočného venca
- B: výška závesného háku
- MAX: prípustné zaťaženie pri natiahnutej násade lyžice
- C: zhrňacia radlica hore alebo dole, v smere jazdy
- D: zhrňacia radlica hore, nadstavba 90 stupňov voči smeru jazdy

\* zdvíhacia sila obmedzená hydraulikou

Skutočná zdvíhacia sila závisí od

# Technické údaje

MINIRYPADLO

		EZ17e	803	803 dualpower	ET16	EZ17	ET18	ET20	ET24	EZ26	ET35	EZ36	ET42	EZ50	ET58		
<b>VŠEOBECNÉ INFORMÁCIE</b>		<b>JEDNOTKA</b>															
<b>Prepravná hmotnosť*</b>	<b>kg</b>	1 681	930 – 992	955 – 1 015	1 402 – 1 602	1 595 – 1 822	1 582 – 2 060	1 862 – 2 182	2 057 – 2 401	2 469 – 3 161	3 365 – 4 276	3 530 – 4 446	3 817 – 4 609	4 617 – 5 454	4 817 – 5 630		
<b>Prevádzková hmotnosť</b>	<b>kg</b>	1 797 – 2 152	1 029 – 1 089	1 052 – 1 112	1 529 – 1 720	1 724 – 1 950	1 725 – 2 203	2 005 – 2 324	2 200 – 2 544	2 571 – 3 262	3 555 – 4 466	3 720 – 4 636	4 032 – 4 824	4 847 – 5 685	5 052 – 5 890		
<b>Max. trhacia sila**</b>	<b>kN podľa ISO 6015</b>	9,1	4,5	4,5	7,9	9,1	11,2	12,5	15	15,3	21,1	21,1	20,8	23,6	28		
<b>Max. vylamovacia sila</b>	<b>kN podľa ISO 6015</b>	20,5	8,9	8,9	15,3	18,7	18,8	18,8	21,8	22,5	35	35	43,3***	36,8***	46***		
<b>MOTOR</b>		<b>JEDNOTKA</b>															
<b>Výrobca</b>	-	DANA	Yanmar	Pohon buď so zabudovaným dieselovým motorom (por. 803) alebo elektromotorom v agregáte HPU8	Yanmar	Yanmar	Yanmar	Yanmar	Yanmar	Yanmar	Yanmar	Yanmar	Yanmar	Dieselový motor Perkins	Dieselový motor Perkins	Dieselový motor Perkins	
<b>Model</b>	-	SRI150-21T48	3TNV70		3TNV76	3TNV76	3TNV76	3TNV76	3TNV76	3TNV76	3TNV76	3TNV76	3TNV88F-EPWN	3TNV88F-EPWN	403J-E17T	403J-E17T	403J-E17T
<b>Konštrukčné vyhotovenie</b>	-	Elektromotor	Vodou chladený 3-valcový dieselový motor		Vodou chladený 3-valcový dieselový motor		Vodou chladený 3-valcový dieselový motor		Vodou chladený 3-valcový dieselový motor		3-valcový dieselový motor Yanmar		Vodou chladený 3-valcový dieselový motor s turbodúchadlom				
<b>Zdvihový objem</b>	<b>cm<sup>3</sup></b>	-	854		1 116	1 116	1 116	1 116	1 116	1 116	1 116	1 642	1 642	1 662	1 662	1 662	
<b>Výkon motora</b>	<b>podľa ISO kW/k</b>	16,5	9,9/13,3		13,8/18,5	13,8/18,5	13,8/18,5	13,8/18,5	13,8/18,5	13,8/18,5	15,8/21,5	18,2/24,4	18,2/24,4	36/48,2	36/48,2	36/48,2	
<b>Objem palivovej nádrže</b>	<b>l</b>	-	7	24	22	24	24	24	24	36	44	44	80	80	80		
<b>Etapu emisnej normy</b>	-	-	Etapu V	Etapu V							Etapu V						
<b>HYDRAULIKA</b>		<b>JEDNOTKA</b>															
<b>Hydraulický systém/čerpadiá</b>	-	Hydraulický systém Load Sensing / 1 regulačné čerpadlo	Regulácia súčtu výkonov / 2 zubové čerpadla	LUDV so zubovým čerpadlom	Hydraulický systém Load Sensing / 1 regulačné čerpadlo	Regulácia súčtu výkonov / 2 regulačné čerpadlá, 2 zubové čerpadla		Dvojité regulačné čerpadlo zubové čerpadlo		2 čerpadlá s axiálnym piestom // 2 zubové čerpadlá		Load Sensing Flow Sharing / 1 čerpadlo s axiálnym piestom					
<b>Max. čerpací výkon</b>	<b>l/min</b>	39,6	10,7+10,7	10,7+10,7	34,5	39,6	23,8+23,8+19,1+6,5	23,8+23,8+19,1+6,5	26,1+26,1+19,4+6,4	30,5+30,5+20,2+7,2	42,5+42,5+23,8+11,3	42,5+42,5+23,8+11,3	90	126	132,3		
<b>Prevádzkový tlak pre pracovnú a jazdnú hydrauliku</b>	<b>bar</b>	240	170	170	200	240	200	200	240	225	240	240	245	245	265		
<b>Prevádzkový tlak otáčacieho ústrojenstva</b>	<b>bar</b>	160	70	70	130	150	125	150	150	206	195	195	206	209	209		
<b>Prídavná hydraulika, max. dopravované množstvo</b>	<b>l/min</b>	5	22	22	34	36,1	41,5	41,5	43	52,2	66,1	66,1	74	73	75		
<b>PODVOZOK</b>		<b>JEDNOTKA</b>															
<b>Svetlá výška</b>	<b>mm</b>	-	132	132	180	156	210	170	295	277	251	251	300	330	330		
<b>Max. rýchlosť pojazdu</b>	<b>km/h</b>	4,8	1,8	1,8	4,1	4,8	5,3	4,1	4	3,8	2,7/4,7	2,7/4,7	4,8	4,8	4,4		
<b>Zemný tlak Základný stroj</b>	<b>kg/cm<sup>2</sup></b>	-	0,25	0,25	0,26	0,28	0,30	0,28	0,29	0,27	0,36 – 0,46	0,36 – 0,46	0,3-0,38	0,27-0,31	0,28-0,34		
<b>EMISIE HLUKU</b>		<b>JEDNOTKA</b>															
<b>Hladina akustického výkonu (L<sub>WA</sub>)</b>	<b>dBA podľa 2000/14/ES</b>	84	93	93	93	93	93	93	93	93	94	94	97	97	97		
<b>Hladina akustického tlaku (L<sub>WA</sub>)</b>	<b>dBA podľa ISO 6394</b>	70	77	77	79	79	75,8	75,8	75,8	79	78	78	79	79	79		

\* Základný stroj + 10% objem palivovej nádrže \*\* krátka násada lyžice \*\*\* ostrie lyžice (ISO 6015), pevne zoskrutkovaná + hĺbková lyžica HighPower

MODEL	DĹŽKA	ŠÍRKA	VÝŠKA	HMOTNOSŤ	MOTOR	VÝKON	NAPÄTIE	ODBER PRÚDU	DOPRAVOVANÉ MNOŽSTVÁ HYDRAULICKÝCH ČERPADIEL	PREVÁDZKOVÝ TLAK	OBJEM NÁDRŽE S HYDRAULICKÝM OLEJOM	DĹŽKA HYDRAULICKEJ HADICE
HPU8	930 mm	720 mm	1 000 mm	192 kg vrát. hydraulického oleja	Trojfázový elektromotor	7,5 kW	400 V	16 A	20 l/min	210 bar	9,6 l	12 m

Všetky údaje sa vzťahujú na základný stroj. Zmeny vyhradené.

Výrobný program spoločnosti Wacker Neuson zahŕňa viac ako 300 rôznych radov výrobkov s rozličnými variantmi. Výberom rôznych voľiteľných možností sa môžu náležite líšiť údaje výrobkov. Nie všetky tu uvedené, resp. zobrazené výrobky Wacker Neuson možno dodať do všetkých krajín alebo sú v nich schválené. Zobrazené výrobky Wacker Neuson sú príklady a ako také podliehajú zmenám – na pranie vám radi predložíme konkrétnu ponuku!

Dotlač len s písomným povolením spoločnosti Wacker Neuson.

© Wacker Neuson SE

EZ17e		
JEDNOTKA		
<b>Napätie akumulátora</b>	<b>V</b>	48
<b>Menovitá kapacita/výkon</b>	<b>kWh</b>	23,4
<b>Doba nabíjania 110 V/230 V/400 V</b>	<b>h</b>	15/7,5/4
<b>Doba platnosti</b>	<b>h</b>	7,5*
<b>Motor</b>	<b>kW</b>	16,5 kW

\* Doba chodu sa líši podľa druhu nasadenia

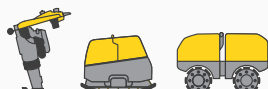
Váš všedný pracovný deň skrýva mnoho výziev. My máme vhodné riešenia a pomôžeme vám, aby ste predstihli konkurenciu.

Na to vám ponúkame všetko, čo potrebujete: **Wacker Neuson – all it takes!**

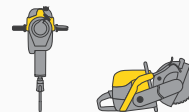
## Výrobky



Technológia na betón



Zhutňovanie



Búranie a demolácia



Rýpadlá



Kolesové nakladače



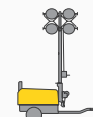
Teleskopické nakladače



Dumpre



Elektrocentrály



Osvetlenie



Čerpadlá



Ojazdené stroje

[www.wackerneuson.com](http://www.wackerneuson.com)

## Služby



**Financovanie**  
Nekompikované, transparentné a pre vás individuálne možnosti financovania.



**Oprava a údržba**  
Prvotriedna a rýchla údržba. Opravy s originálnymi náhradnými dielmi.



**Academy**  
Rozširujeme vaše vedomosti: s orientáciou na prax a v rámci ideálneho študijného prostredia.



**EquipCare**  
Prehľad všetkého, čo sa týka strojov cez aplikáciu alebo počítač – EquipCare.



**Prenájom**  
Šetrite si svoju likviditu a prenajmite si podľa potreby stavebné zariadenia so špičkovou starostlivosťou.



**Špecialisti na betón**  
Naši špecialisti vám poradia vo všetkých fázach projektu.



**E-Shop**  
Nakupujte originálne náhradné diely pohodlne online – pre všetky skupiny výrobkov Wacker Neuson.

## Náhradné diely



**Každá minúta sa počíta:**  
Za veľmi krátky čas vám na stavenisko dodáme viac ako 150 000 originálnych náhradných dielov Wacker Neuson.



WN.EMEA.10290.V04.SK

03/2021 SK



Facebook  
wackerneuson



Instagram  
@wackerneuson



Youtube  
Wacker Neuson



LinkedIn  
Wacker Neuson Group